



LES HOTTES FRANKE 2013

Prix publics applicables
au 02/01/2013

PICTOGRAMMES



LARGEUR

Pour adapter la largeur de votre hotte à votre plan de cuisson, Franke vous indique les dimensions par le logo ci-contre.



VITESSES

Toutes les hottes Franke sont équipées au minimum de 3 vitesses et au maximum de 8 vitesses d'aspiration.



VITESSE INTENSIVE

De plus, certains modèles disposent d'une position intensive qui permet d'aspirer rapidement un flux de vapeur exceptionnellement élevé lors de certaines cuissons.



ARRÊT PROGRAMMÉ

Cette fonction se retrouve sur les hottes à commande électronique. A la fin du temps programmé, la hotte va s'arrêter automatiquement. Ce programme permet d'évacuer de manière efficace, après une cuisson, les odeurs et les vapeurs restantes sans se préoccuper de l'arrêt de la hotte.



ASPIRATION PÉRIPHÉRIQUE

Basé sur l'« effet venturi » ce système d'aspiration accélère la vitesse de capture des vapeurs et fumées évitant leur dispersion dans la cuisine.



FONCTION 24/24 H

Pour permettre un renouvellement régulier de l'air de la cuisine, ce système fait fonctionner la hotte pendant 10 minutes toutes les heures à faible vitesse (100 m³/h).



COMMANDE À DISTANCE

Certains modèles peuvent être associés à une commande à distance. Ceci permet une plus grande liberté de mouvement et une plus grande disponibilité.



INSTALLATION EN RECYCLAGE

Lorsqu'une installation en évacuation extérieure n'est pas réalisable (p.ex. appartements), il reste la possibilité de travailler en circuit fermé avec des filtres à charbon. Les hottes qui portent ce symbole sont adaptées à ce type d'aspiration. Les filtres à charbon peuvent être commandés en option.



TÉMOIN DE SATURATION DES FILTRES

Un voyant lumineux vous indique lorsque les filtres à graisse ont besoin d'être nettoyés ou si les filtres à charbon ont besoin d'être changés. Les filtres à graisse peuvent être lavés au lave vaisselle.



MONTAGE AISÉ

Un gain de temps non négligeable, pour les hottes Franke équipées du système EASY FIT. La hotte se fixe simplement et rapidement au mur.



MOTEURS

Toutes les hottes Franke sont équipées de différents moteurs afin de répondre à tous les besoins. Les moteurs BRUSHLESS ou moteurs ENERGY sélectionnés en fonction de la configuration de la hotte peuvent répondre aux installations les plus exigeantes tout en assurant le meilleur rendement.



Moteur Energy



Moteur Brushless



ÉCLAIRAGE

Led, halogènes ou fluos.



DIAMÈTRE DE SORTIE



HAUTEUR DE LA HOTTE

Hauteur d'installation de la hotte par rapport au plan de cuisson.



DÉVELOPPEMENT DURABLE

Un engagement à long terme



Franke adhère et s'engage activement à contribuer à un développement durable. Notre objectif est de parvenir à un équilibre harmonieux entre l'entreprise et les objectifs environnementaux et sociaux, pour devenir un leader du développement durable dans notre domaine.

Franke considère la durabilité comme un devoir social ainsi qu'un facteur de succès à long terme. Non seulement la durabilité accroît nos ventes et les bénéfices potentiels, mais elle crée aussi des valeurs non monétaires réduisant les risques commerciaux.

Participation au Pacte Mondial des Nations Unies



En 2011, au 100ème anniversaire de Franke, nous avons signé le Pacte Mondial des Nations Unies. Franke s'est engagé à appuyer quotidiennement les décisions courantes, et sa stratégie sur les dix principes universels des Nations Unies : dans les domaines des droits de l'homme, du travail, de l'environnement et de la lutte contre la corruption. Nos activités sont guidées par les principes de durabilité et de discussion sur des sujets qui sont pertinents pour notre succès ou d'intérêt majeur pour nos clients, nos employés ou au grand public en général.

PRODUITS ET SERVICES

Quotidiennement, nous nous efforçons de créer des produits et des solutions offrant à nos clients une expérience enrichissante. La diversité de nos produits innovants est axée sur l'excellence et l'efficacité permettant de réduire l'impact de ces derniers tout au long de leur cycle de vie.



DÉVELOPPEMENT DURABLE

Un engagement à long terme

PRODUCTION

Nos activités se concentrent sur des sujets qui nous permettent de réduire l'impact environnemental de nos procédés de production tout en réduisant les coûts. Nous sommes en permanence attentifs à l'utilisation efficace de l'énergie, aux émissions de CO₂, à la consommation d'eau et au recyclage des déchets.

Nettoyage des hottes et suppression des phosphates

Depuis 2008, Franke a réduit la quantité de déchets en production ainsi que l'utilisation de substances toxiques.

La consommation d'eau apparaissait comme un point critique lors du nettoyage des hottes. Plus de 400 000 litres d'eau par an étaient utilisés lors du nettoyage des produits avec des composants contenant des phosphates pour dégraisser l'eau.

Franke a remplacé la solution de dégraissage en éliminant totalement les phosphates et en modifiant le processus par une nanotechnologie qui évite l'utilisation de solution acide. De plus, l'installation d'un nouveau système de nettoyage « doux » permet aujourd'hui de réduire la consommation d'eau de 50%. Ce projet a reçu l'appui du gouvernement italien dans le domaine de « l'Eco Innovation ».



EMPLOYÉS

Franke emploie plus de 10 000 personnes. Le succès commercial de Franke est fortement dépendant des femmes et des hommes qui composent l'entreprise. Les conditions de travail pour tous les employés Franke sont conformes aux lois nationales du travail. Le Comité Européen d'Entreprise, facilite l'information transfrontalière et la consultation des travailleurs au sein de l'Union européenne. Au delà la performance déjà solide en matière de santé et sécurité au travail, la Direction du Groupe Franke s'est fixée pour objectif d'être certifiés selon la santé et de la sécurité opérationnelle d'assurance Standard (OHSAS) 18001 d'ici 2014, pour toutes les sociétés de production.



“Penser et agir d'une manière durable est tout simplement un must. Les aspects écologiques, économiques et sociaux doivent être pris en compte dans tout ce que nous faisons – de la production jusqu'à l'administratif. La durabilité signifie l'équité envers les générations futures. Nous devons agir en pleine conscience.”

Michael Pieper, propriétaire et président Franke Artemis Group

PRODUCT EXPERIENCE

Nos caractéristiques font la différence



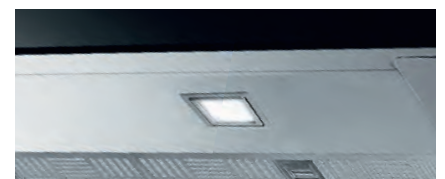
Des commandes intuitives

Qu'elles soient sensitive, soft touch ou à boutons poussoirs, les commandes permettent de régler et de programmer les différentes fonctionnalités de la hotte. Intuitives et simple d'utilisation, elles apporteront également des informations sur le fonctionnement et l'entretien de la hotte.



Un éclairage parfait pour la surface de cuisson

Pour chaque hotte, l'éclairage le plus adapté a été choisi: leds, lampes halogènes ou lampes fluos éclaireront efficacement le plan de cuisson. Certaines hottes décoratives sont équipées d'éclairages supplémentaires permettant ainsi de créer une ambiance agréable dans la cuisine.



Des moteurs performants et silencieux

Franke a équipé ses hottes de différents moteurs afin de répondre à tous les besoins. Le moteur Brushless permet de répondre aux installations les plus exigeantes, les moteurs ENERGY sélectionnés en fonction de la configuration de chaque hotte, apportent le meilleur rendement. Soucieux de diminuer la consommation électrique de ses hottes, tous les moteurs utilisés par Franke, sont conformes aux directives d'éco conception 2013 et notamment au règlement 327/2011.



Un filtrage optimal des graisses et des odeurs

La qualité des filtres et leur entretien régulier permettent de purifier efficacement l'air de votre cuisine. Franke a mis au point des filtres métalliques performants, qui retiennent fumées et vapeurs, ils se nettoient facilement au lave-vaisselle. Les filtres à charbon, installés, pour une utilisation en recyclage, se chargent, eux, de traiter les odeurs. Ils doivent être remplacés régulièrement selon la fréquence d'utilisation de la hotte (environ tous les 6 mois).



Un design : une réponse à toutes vos attentes

Franke offre une large gamme de hottes s'intégrant dans tous les styles de cuisine. Les matériaux nobles utilisés comme l'inox et le verre confèrent aux hottes élégance et raffinement. Un large choix de hottes îlots, murales ou intégrées s'offre à vous : de 37 à 120 cm. Elles seront répondre à toutes vos attentes.

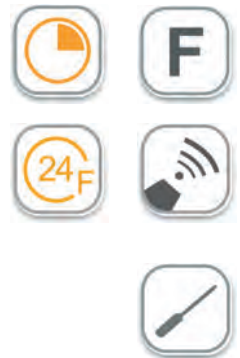


Une aspiration périphérique pour plus de silence et d'efficacité

Ce système permet de capter les vapeurs et fumées au travers de "fentes" situées à la périphérie de la zone d'aspiration, ce qui optimise l'efficacité. Il permet également de cacher les filtres derrière des panneaux décoratifs et insonorisants en inox. La hotte est facile à nettoyer et devient un élément design dans la cuisine.

Des fonctionnalités qui facilitent votre quotidien

Afin de faciliter l'utilisation des hottes, Franke propose différentes fonctions comme l'arrêt programmé, la fonction 24H ainsi que le témoin de saturation des filtres. Il est également possible sur certains modèles, de faire fonctionner la hotte à distance par le biais de la télécommande.



Un montage rapide, simple et précis

Un gain de temps non négligeable pour les hottes Franke équipées du système Easy Fit. La hotte se fixe simplement et rapidement au mur.





Your choice

SOMMAIRE

HOTTE DE PLAN	16
FAE Aéro	p. 18
HOTTES DÉCORATIVES ÎLOTS	16
FDF Format 45	p. 29
FDF Format 60	p. 30
FGL Glass Linear	p. 32
FGC Glass Soft	p. 33
FME Mercury	p. 26
FNE Neptune T	p. 31
FPL Planar	p. 28
FDP Polyedro	p. 24
FTU Tube	p. 22
FUD Up & Down	p. 20
HOTTES DÉCORATIVES MURALES	34
FAR Arch	p. 64
FCR Crystal Soft Touch	p. 57
FCR Crystal Touch	p. 56
FDF Format 45	p. 60
FDF Format 70 High	p. 62
FDF Format 70	p. 63
FFU Fusion	p. 42
FGL Glass Linear	p. 65
FGC Glass Soft	p. 65
FJO Joy	p. 66
FKU Kubus Slim Soft Touch	p. 61
FLI Line	p. 64
FMA Maris	p. 40
FMY Mythos	p. 46
FNE Neptune	p. 44
FNE Neptune T	p. 58
FPL Planar	p. 49
FRO Roller	p. 38
FSL Slide	p. 54
FSW Swing	p. 36
FTE Tensa	p. 50
FTU Turn	p. 48
FVA Varia	p. 52
FVR Vertica	p. 47
AUTRES HOTTES	67
FFC Cronos - Hotte d'angle	p. 68
FTC Tiroirs	p. 72
FST Studio	p. 70
FBI Groupes	p. 71
FTF Visières	p. 73
Crédences	76
Accessoires	78
Tableau technique	79
Index	87
Garantie hottes	88
Le "Pack Services" FRANKE	91

NEW

NOUVEAUTÉS 2013





NOUVEAUTÉS 2013

MARIS VERRE BLANC

Hotte murale



TURN
Hotte murale



STUDIO
Groupe aspirant

Tour d'horizon des hottes Franke 2013

HOTTE DE PLAN

HOTTES ÎLOTS

HOTTES MURALES

HOTTES INTÉGRÉES

370 - 500 mm

600 - 700 mm



UP&DOWN
L 515 mm
20



TUBE
L 370 mm
22



POLYEDRO
L 450 mm
24



MERCURY
L 400 mm
26



PLANAR
L 450 mm
28



PLANAR
L 600 mm
28



TURN
L 370 mm
48



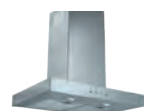
PLANAR
L 600 mm
49



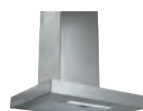
TENZA
L 600 mm
50



NEPTUNE T
L 600 mm
58



FORMAT 70 HIGH
L 600 mm
62



FORMAT 70
L 600 mm
63



LINE
L 600 mm
64



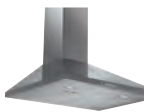
ARCH
L 600 mm
64



GLASS LINEAR
L 600 mm
65



GLASS SOFT
L 600 mm
65



JOY INOX
L 600 mm
66



Groupe
FBI 522
L 520 mm
71



STUDIO
L 770 mm
70



Groupe
FBI 722
L 700 mm
71



Tiroir
FTC 622
L 600 mm
72



Tiroir
FTC 612
L 600 mm
72



Visière
FTF 6042
L 600 mm
73



Visière
FTF 604
L 600 mm
73

Gamme

Pour chaque envie et chaque cuisine, Franke dispose d'une large gamme de hottes de plan, murales, îlots, télescopiques, intégrées ou encore visières. Disponibles en plusieurs largeurs (37, 60, 90 et 120 cm), en différents matériaux (inox, verre) et en différentes couleurs (blanc ou noir), les hottes Franke apportent une réponse adaptée à toutes les attentes.

900 mm

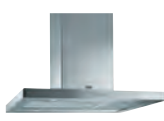
1200 mm



AÉRO
L 900 mm
18



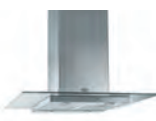
FORMAT 45
L 900 mm
29



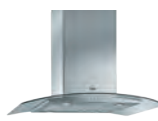
FORMAT 60
L 900 mm
30



NEPTUNE T
L 900 mm
31



GLASS LINEAR
L 900 mm
32



GLASS SOFT
L 900 mm
33



FORMAT 45
L 1200 mm
29



SWING
L 900 mm
36



ROLLER
L 900 mm
38



MARIS
L 900 mm
40



MARIS
L 900 mm
40



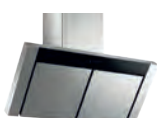
MARIS
L 900 mm
40



MARIS
L 900 mm
40



FUSION
L 900 mm
42



NEPTUNE
L 900 mm
44



MYTHOS
L 900 mm
46



VERTICA
L 900 mm
47



VARIA
L 900 mm
52



SLIDE
L 900 mm
54



CRYSTAL TOUCH
L 900 mm
56



CRYSTAL SOFT TOUCH
L 900 mm
57



NEPTUNE T
L 900 mm
58



FORMAT 45
L 900 mm
60



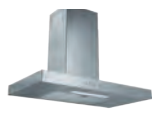
KUBUS SLIM SOFT TOUCH
L 900 mm
61



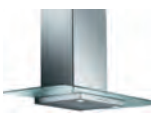
FORMAT 70 HIGH
L 900 mm
62



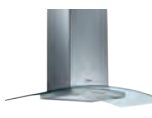
FORMAT 45
L 1200 mm
60



FORMAT 70
L 900 mm
63



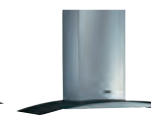
LINE
L 900 mm
64



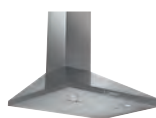
ARCH
L 900 mm
64



GLASS LINEAR
L 900 mm
65



GLASS SOFT
L 900 mm
65



JOY INOX
L 900 mm
66



Hotte d'angle CRONOS
L 900 mm
68



Tiroir FTC 922
L 900 mm
72



Tiroir FTC 912
L 900 mm
72



Visière FTF 9042
L 900 mm
73



Visière FTF 904
L 900 mm
73

PRESSION, DÉBIT D'AIR ET NIVEAU SONORE

Une puissance d'aspiration maximale pour un niveau sonore minimum. Equipées de moteurs haute performance, les hottes Franke disposent d'une grande capacité d'aspiration même à faible vitesse. Les moteurs utilisés par Franke se distinguent par un rendement élevé et une faible consommation d'énergie. Leur aptitude à la variation de vitesse offre une large plage de régulation, permettant de s'adapter à tout type d'utilisation. Leur conception et la rigueur de leur fabrication leur apportent un fonctionnement parfaitement équilibré. Ils suppriment toute vibration et garantissent à nos gammes de hottes un très haut rendement et un confort acoustique.

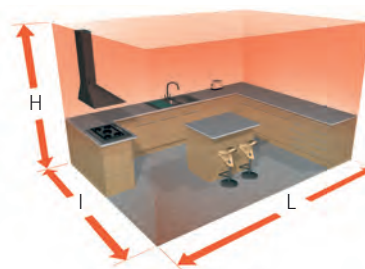
La capacité d'extraction de l'air

Eliminer les odeurs et assainir l'air de la cuisine sont l'une des préoccupations des utilisateurs. L'air de la pièce doit pouvoir être renouvelé 12 fois par heure; c'est pourquoi il est important de calculer la puissance d'aspiration nécessaire pour extraire correctement l'air saturé de votre cuisine.

Pour cela, il existe un calcul très simple :

$L \times l \times H \times 12 = \text{débit en m}^3/\text{h}$ minimum nécessaire

Dans le cas d'une cuisine ouverte sur une autre pièce, la puissance devra tenir compte du volume total d'air à traiter.



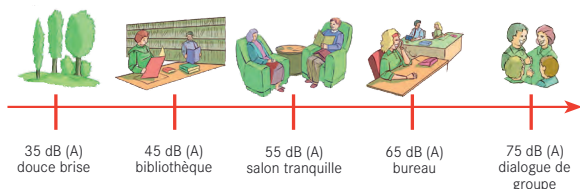
	Min.	Max.	Int.
Débit (m ³ /h)	215	360	375
Niveau sonore (dB(A))**	57	52	75
Pression (Pa)	360	480	500
Watt (W)	135	215	250

Le débit, la pression et le niveau sonore

Le débit : Pour purifier l'air d'une cuisine, il faut tenir compte de son volume en m³. Ce calcul, permet de déterminer le débit nécessaire que doit fournir le moteur de la hotte pour traiter le volume d'air total de la cuisine en une heure. Ce **débit** s'exprime en **m³/h**.

La pression : L'extraction des vapeurs et fumées peut nécessiter la mise en place d'une installation plus ou moins complexe (longueur du tuyau d'évacuation, nombre de coudes...). Ces contraintes créent des « pertes de charge » qui nécessitent l'utilisation de moteurs performants. Leur capacité à répondre à ces contraintes se mesure en **Pascal (Pa)**. Plus cette valeur sera élevée et meilleur sera le fonctionnement de la hotte.

Le niveau sonore : La cuisine est également un espace de convivialité, où il est bon de se rassembler. La hotte se doit donc d'être la plus silencieuse possible. Grâce à des matériaux insonorisants et des moteurs performants, les hottes Franke savent se faire discrètes.



Chez Franke, vous retrouverez sur chaque produit, un tableau récapitulatif des débits, pressions et décibels des hottes à différentes vitesses.

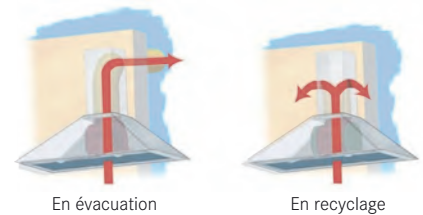
Normes

Pour garantir à l'utilisateur une information claire, Franke communique sur ses catalogues les performances de ses hottes conformément aux normes EN 60704-3, EN 61591, relatives aux émissions sonores et à la puissance d'aspiration.

INSTALLATION ET ENTRETIEN

Bien choisir : Évacuation ou recyclage ?

Les hottes Franke peuvent être installées indifféremment en évacuation extérieure (en les raccordant à un conduit) ou en recyclage à l'aide d'un filtre à charbon. L'évacuation extérieure doit être privilégiée car elle apporte la solution la plus efficace. En mode évacuation extérieure, l'air est aspiré puis filtré par un filtre métallique qui capture les graisses avant de renvoyer l'air vers l'extérieur par un conduit d'évacuation. Lorsque la hotte est en recyclage, l'air passe par les filtres à charbon qui fixent les odeurs, afin de pouvoir diffuser cet air purifié et sans odeur dans la pièce. L'air ambiant est dans les deux cas assaini pour votre plus grand confort.



Bien installer : Respect des règles d'installation et de sécurité

La hauteur entre les filtres métalliques de la hotte et le plan de cuisson doit être impérativement de 65 cm au minimum. En revanche une hauteur supérieure à 75 cm pourra entraîner des pertes d'efficacité de l'aspiration. L'efficacité de la hotte dépend en grande partie de la qualité de son installation. Pour cela, certaines règles fondamentales doivent être respectées : utilisation de tuyaux d'un diamètre correspondant aux dimensions de sortie de chaque type de hotte (125, 150 mm). Il faut chercher à optimiser la longueur du tuyau d'évacuation, en l'installant le plus verticalement possible et en limitant le nombre de coudes.



Bien utiliser : Performances

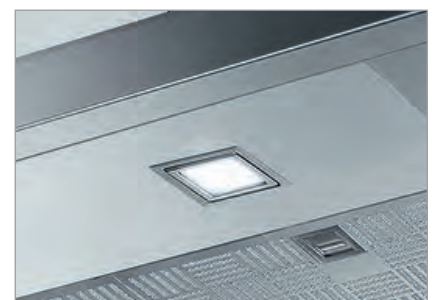
Il est conseillé de mettre en fonctionnement la hotte quelques minutes avant le démarrage de la cuisson afin de créer un flux d'air naturel dans la cuisine permettant de capter les fumées et odeurs dès leur émission. De même nous recommandons d'arrêter la hotte 5 minutes minimum après la fin de la cuisson afin d'éliminer au maximum les odeurs et les fumées résiduelles. Certains modèles de hottes Franke sont équipés de commandes électroniques permettant de programmer un arrêt programmé.



Arrêt programmé

Bien entretenir :

Les filtres métalliques doivent être nettoyés tous les deux mois, en fonction des habitudes culinaires de chacun. Ils peuvent être lavés avec un dégraissant ordinaire, à la main ou au lave-vaisselle. La lessive liquide doit être évitée. De même, il est conseillé de remplacer les filtres à charbon actif au minimum tous les quatre mois. Les voyants de saturation qui équipent certaines hottes Franke informent l'utilisateur des besoins réguliers d'entretien. Les surfaces inox des hottes peuvent être régénérées à l'aide d'une crème spécifique qui permet de retrouver leur brillance naturelle : « Twister ».





Your choice

HOTTE DE PLAN

Aéro 18

HOTTES ÎLOTS

Format 45 29

Format 60 30

Glass Linear 32

Glass Soft 33

Mercury 26

Neptune T 31

Planar 28

Polyedro 24

Tube 22

Up & Down 20



FRANKE AÉRO

Hotte de plan 900 mm

NEW



Dim.	Réf./Finition	Code	PPI
	Aéro FAE 900 XS AERO Inox/ Verre	99 1297	1379,00

- Moteur 250 W
- 3 vitesses + 1 intensive
- Commande électronique
- Eclairage halogènes 2 x 20 W

Installation en évacuation extérieure ou en recyclage

Pour une installation en recyclage, prendre le kit proposé en option.

Ne pas installer la hotte sur un plan de cuisson gaz

	Min.	Max.	Int.
Débit (m ³ /h)	270	460	500
Niveau sonore (dB(A))**	46	56	58
Pression (Pa)	378	483	499
Watt (W)	131	172	197

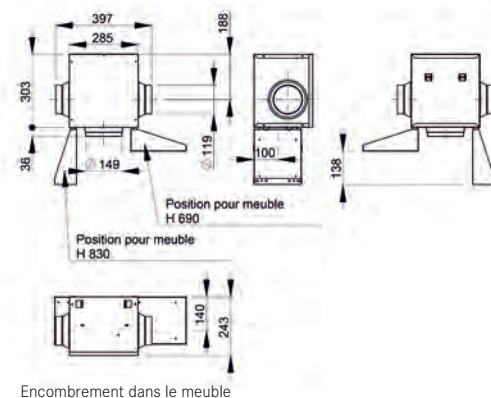
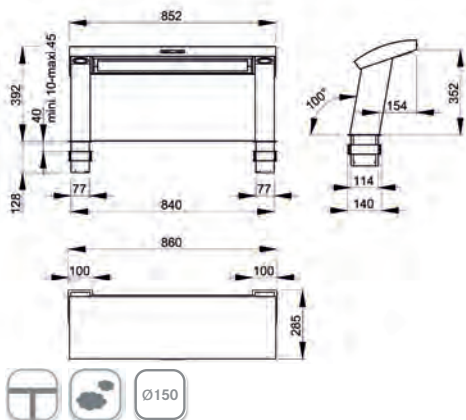
ACCESSOIRES OPTIONNELS



Kit pour installation
en recyclage
008772
89,00



Filtere à charbon
pour renouvellement
008789
56,00



FABRICATION
FRANCAISE

* Selon la norme IEC 61591
** Test acoustique selon la norme IEC 60704-3-13

Hotte de plan fixe
inox et verre

Commande électronique
avec écran digital

Aspiration
périphérique



FRANKE UP & DOWN

Hotte décorative îlot ø 515 mm



APOLLO



JUPITER



Hotte éteinte

Hotte en fonctionnement

Dim.	Réf./Finition	Code	PPI
Pour avoir une hotte Up & Down APOLLO complète, commander les 2 références			
	Lustre Apollo Inox	466603	749,00
	Partie Aspirante Inox	460779	15 19,00
Pour avoir une hotte Up & Down JUPITER complète, commander les 2 références			
	Lustre Jupiter Inox	52 1319	749,00
	Partie Aspirante Inox	460779	15 19,00

Moteur 250 W

3 vitesses + 1 intensive

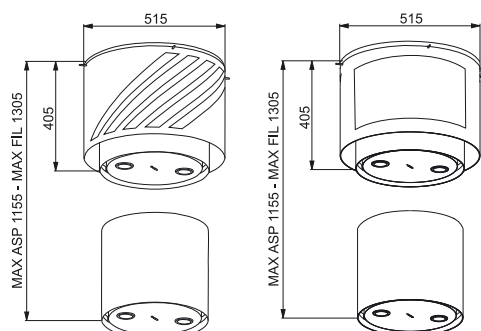
Eclairage (partie supérieure de la hotte) : 6 x 9 W
Eclairage (partie motorisée) : leds 2 x 4 W

Installation en recyclage recommandée

possibilité d'installation en évacuation extérieure grâce au kit en option

Prévoir 2 alimentations distinctes : une pour la hotte, une seconde pour l'éclairage du lustre avec un interrupteur indépendant (non fourni).

	Min.	Max.	Int.
Débit (m ³ /h)	230	450	520
Niveau sonore (dB(A))**	49	65	68
Pression (Pa)	360	480	500
Watt (W)	135	115	250



ACCESSOIRES INCLUS

Filtre à charbon haute performance pour renouvellement
506415
89,00

Télécommande

ACCESSOIRE OPTIONNEL

Kit de mise en évacuation
518128
99,00



* Selon la norme IEC 61591
** Test acoustique selon la norme IEC 60704-3-13

Prix de vente indicatifs, TVA 19,6%
Hors éco-participation : Hotte 2,00 TTC, Télécommande 0,05 TTC

Deux design de lustres disponibles

Lors de la mise en fonctionnement, la hotte descend au dessus du plan de cuisson

Hotte Up & Down Jupiter en fonctionnement

FRANKE TUBE

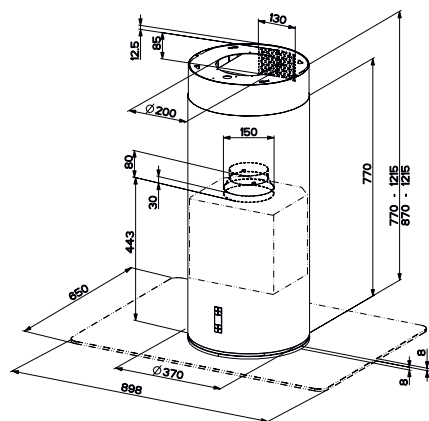
Hotte décorative îlot ø 370 mm



Dim.	Réf./Finition	Code	PPI
	Tube FTU 3807 I XS V2 Inox	005702	1169,00

- Moteur 275 W
- 4 vitesses + 1 intensive
- Commande électronique avec écran digital
- Éclairage halogènes 2 x 20 W
- + variateur d'intensité lumineuse

	Min.	Max.	Int.
Débit (m ³ /h)	330	670	750
Niveau sonore (dB(A))**	52	66	69
Pression (Pa)	380	490	520
Watt (W)	140	250	275



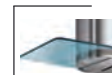
ACCESSOIRES OPTIONNELS



Filtre à charbon
445934
56,00



Télécommande
506378
86,00



Extension en verre
898 x 650 x 8 mm
429965
429,00



Extension de cheminée
(délai de 6 semaines) H : 990 mm
027552
573,00



* Selon la norme IEC 61591
** Test acoustique selon la norme IEC 60704-3-13

Prix de vente indicatifs, TVA 19,6%
Hors éco-participation : Hotte 2,00 TTC, Télécommande 0,05 TTC

Jupe en verre
proposée en
option

Commande avec
écran digital

Aspiration
périphérique






FRANKE POLYEDRO

Hotte décorative îlot 450 mm



Dim.  Réf./Finition  **Polyedro FPD 4506 I XS** Code **435371** PPI **1869,00**
Inox

-  Moteur 250 W
-  3 vitesses + 1 intensive
- Commande électronique
-  Eclairage leds 2 x 5 W

Installation en recyclage **uniquement**

	Min.	Max.	Int.
Débit (m ³ /h)	215	360	375
Niveau sonore (dB(A))**	57	52	75
Pression (Pa)	360	480	500
Watt (W)	135	215	250

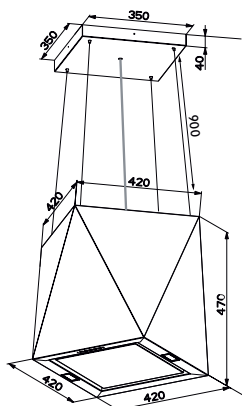
ACCESSOIRES INCLUS



Filtere à charbon
haute performance
pour renouvellement
506415
89,00



Télécommande



* Selon la norme IEC 61591
** Test acoustique selon la norme IEC 60704-3-13

La hotte Polyedro Franke conjugue
design moderne et performance
d'aspiration

Aspiration
périphérique et
éclairage led



FRANKE MERCURY

Hotte décorative îlot 400 mm

NEW



Hotte fixe

Dim.	Réf./Finition	Code	PPI
	Mercury FME 407 XS Inox	920747	1099,00

- Moteur 250 W
- 3 vitesses + 1 intensive
Commande électronique
- Eclairage leds 2 x 5 W

Installation en recyclage **uniquement**

	Min.	Max.	Int.
Débit (m ³ /h)	220	420	450
Niveau sonore (dB(A))**	60	73	75
Pression (Pa)	360	480	500
Watt (W)	135	215	250

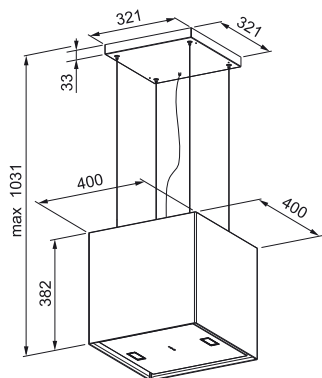
ACCESSOIRES INCLUS



Filtere à charbon
haute performance
pour renouvellement
506415
89,00



Télécommande



* Selon la norme IEC 61591
** Test acoustique selon la norme IEC 60704-3-13

Installation uniquement
en recyclage

Éclairage led et
aspiration périphérique



FRANKE PLANAR

Hotte décorative îlot 450 et 600 mm



Dim.	Réf./Finition	Code	PPI
450	Planar FPL 457 I XS V2 Inox	006365	1549,00
600	Planar FPL 607 I XS V2 Inox	006372	1589,00

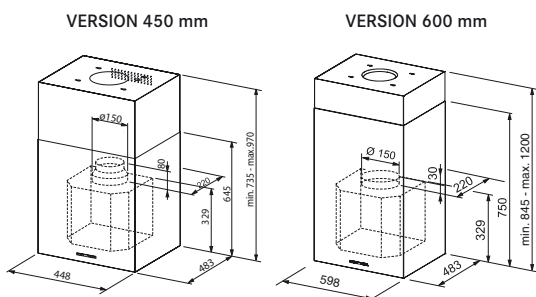
LE FRANKE

- Variation d'intensité lumineuse
- Aspiration périphérique inox
- Télécommande en option

- Moteur 275 W
- 3 vitesses + 1 intensive
- Commande électronique avec écran digital
- Éclairage halogènes 4 x 20 W
+ variateur d'intensité lumineuse

	Min.	Max.	Int.
Débit (m ³ /h)	360	690	770
Niveau sonore (dB(A))**	56	67	70
Pression (Pa)	380	490	520
Watt (W)	140	250	275

ACCESSOIRES OPTIONNELS



Commande électronique avec écran digital



Aspiration périphérique



Version Planar îlot 45 cm

* Selon la norme IEC 61591

** Test acoustique selon la norme IEC 60704-3-13

Prix de vente indicatifs, TVA 19,6%

Hors éco-participation: Hotte 2,00 TTC, Télécommande 0,05 TTC

FRANKE FORMAT 45

Hotte décorative îlot 900 et 1200 mm



Dim.	Réf./Finition	Code	PPI
(90)	Format 45 FDF 9274 I XS Inox	00634 1	1369,00
(120)	Format 45 FDF 12274 I XS Inox	00635 8	1469,00

LE FRANKE

- Filtrés design inox lavables
- Variateur intensité lumineuse
- Commande électronique

- Moteur 275 W
- 3 vitesses + 1 intensive
- Commande électronique avec écran digital
- Éclairage halogènes 4 x 20 W
+ variateur d'intensité lumineuse

	Min.	Max.	Int.
Débit (m ³ /h)	360	690	770
Niveau sonore (dB(A))**	56	67	70
Pression (Pa)	380	490	520
Watt (W)	140	250	275

ACCESSOIRES OPTIONNELS



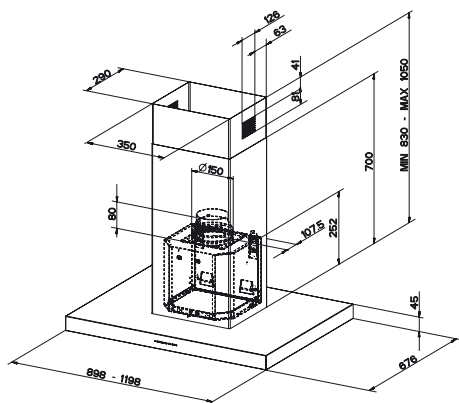
445934
56,00



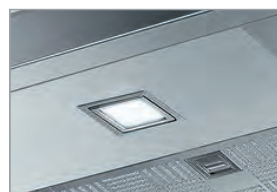
506378
86,00



486340
355,00



Commande électronique avec écran digital



Halogènes nouveau design



Hauteur bandeau : 450 mm

* Selon la norme IEC 61591
** Test acoustique selon la norme IEC 60704-3-13

FRANKE FORMAT 60




Hotte décorative îlot 900 mm



Dim.  Réf./Finition **Format 60 FDF 9 156 I XS** Code **426447** PPI **999,00**
Inox

LE FRANKE

- Filtres métalliques lavables
- Hauteur bandeau : 600 mm
- Installation facile

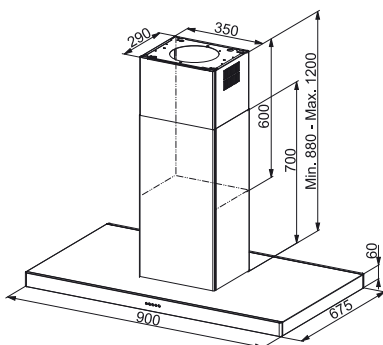
-  Moteur 250 W
-  3 vitesses + 1 intensive
- Commande électronique
-  Éclairage halogènes 4 x 20 W

	Min.	Max.	Int.
Débit (m ³ /h)	270	545	660
Niveau sonore (dB(A))**	45	63	68
Pression (Pa)	360	480	500
Watt (W)	135	215	250

ACCESSOIRE OPTIONNEL



Filtre à charbon
445934
56,00



* Selon la norme IEC 61591

** Test acoustique selon la norme IEC 60704-3-13

FRANKE NEPTUNE T

NEW




Hotte décorative îlot 900 mm



Dim.  Réf./Finition **Neptune T FNE 905 I XS** Code **920792** PPI **1199,00**
Inox/Verre noir

LE FRANKE

- Bandeau verre noir
- Éclairage halogènes
- Commande électronique

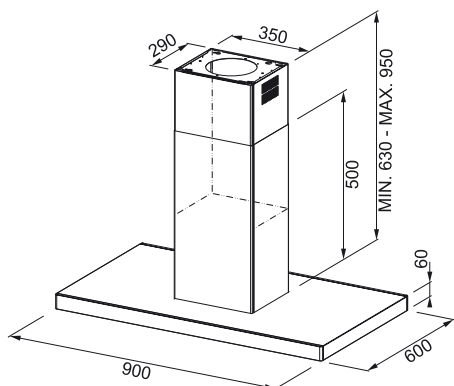
-  Moteur 250 W
-  3 vitesses + 1 intensive
- Commande électronique
-  Éclairage halogènes 4 x 20 W

	Min.	Max.	Int.
Débit (m ³ /h)	260	545	660
Niveau sonore (dB(A))**	45	63	68
Pression (Pa)	360	380	500
Watt (W)	135	215	250

ACCESSOIRE OPTIONNEL



Filtere à charbon
445934
56,00



* Selon la norme IEC 61591
** Test acoustique selon la norme IEC 60704-3-13

FRANKE GLASS LINEAR

Hotte décorative îlot 900 mm



Dim. Réf./Finition **Glass Linear FGL 915 I XS** Code **426454** PPI **999,00**
 Inox/Verre

LE FRANKE

- Installation facile
- Filtres métalliques lavables
- 4 halogènes de 20 W

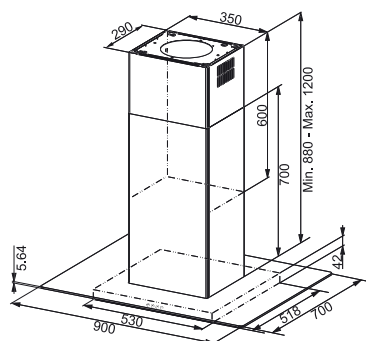
- Moteur 250 W
- 3 vitesses + 1 intensive
- Commande électronique
- Éclairage halogènes 4 x 20 W

	Min.	Max.	Int.
Débit (m ³ /h)	260	545	660
Niveau sonore (dB(A))**	45	63	68
Pression (Pa)	360	480	500
Watt (W)	135	215	250

ACCESSOIRE OPTIONNEL



Filtre à charbon
445934
56,00



Commande électronique



Éclairage halogènes



Verre plat

* Selon la norme IEC 61591

** Test acoustique selon la norme IEC 60704-3-13

Prix de vente indicatifs, TVA 19,6%

Hors éco-participation : Hotte 2,00 TTC, Télécommande 0,05 TTC

FRANKE GLASS SOFT

Hotte décorative îlot 900 mm



Dim. Réf./Finition **Glass Soft FGC 915 I XS** Code **426461** PPI **999,00**
Inox/Verre

LE FRANKE

- Design verre galbé
- Installation facile
- Commande électronique

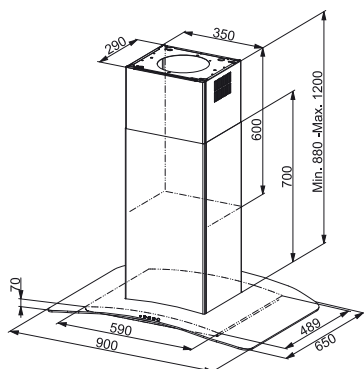
- Moteur 250 W
- 3 vitesses + 1 intensive
- Commande électronique
- Éclairage halogènes 4 x 20 W

	Min.	Max.	Int.
Débit (m ³ /h)	260	545	660
Niveau sonore (dB(A))**	45	63	68
Pression (Pa)	360	480	500
Watt (W)	135	215	250

ACCESSOIRE OPTIONNEL



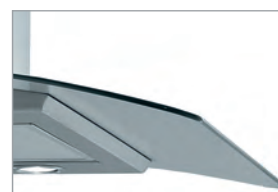
Filtre à charbon
445934
56,00



Commande électronique

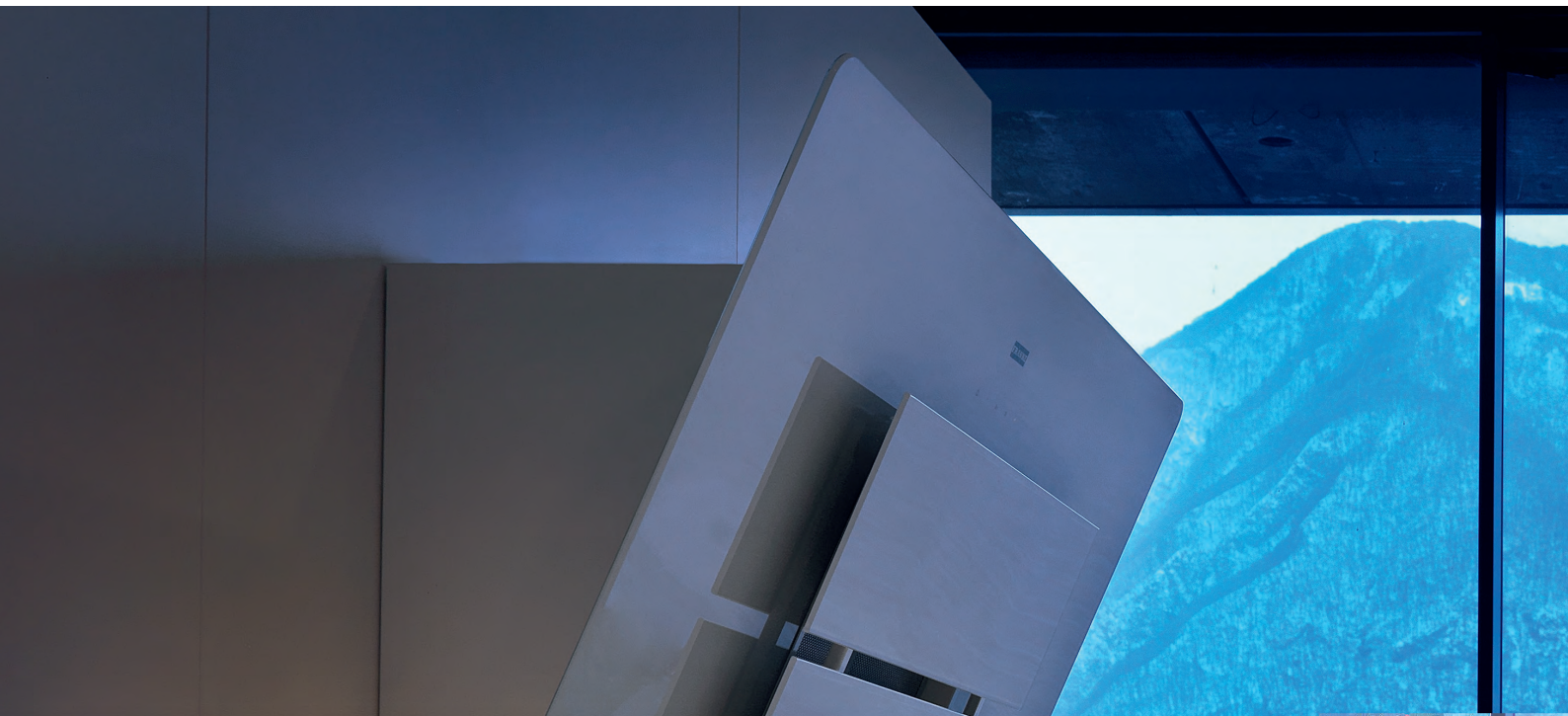


Filtres lavables



Verre galbé

* Selon la norme IEC 61591
** Test acoustique selon la norme IEC 60704-3-13



Your choice

HOTTES MURALES

FAR	Arch	p. 64
FCR	Crystal Soft Touch	p. 57
FCR	Crystal Touch	p. 56
FDF	Format 45	p. 60
FDF	Format 70 High	p. 62
FDF	Format 70	p. 63
FFU	Fusion	p. 42
FGL	Glass Linear	p. 65
FGC	Glass Soft	p. 65
FJO	Joy	p. 66
FKU	Kubus Slim Soft Touch	p. 61
FLI	Line	p. 64
FMA	Maris	p. 40
FMY	Mythos	p. 46
FNE	Neptune	p. 44
FNE	Neptune T	p. 58
FPL	Planar	p. 49
FRO	Roller	p. 38
FSL	Slide	p. 54
FSW	Swing	p. 36
FTE	Tensa	p. 50
FTU	Turn	p. 48
FVA	Varia	p. 52
FVR	Vertica	p. 47

FRANKE SWING

Hotte décorative murale 900 mm

NEW
VERSION 2013

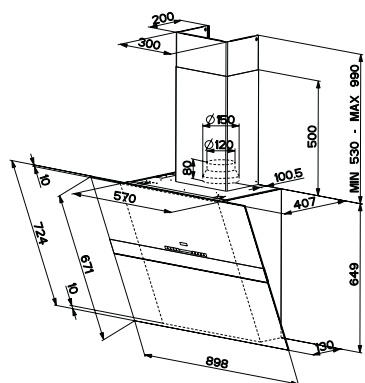


Dim.	Réf./Finition	Code	PPI
	Swing FSW 918 BK/XS Inox/Verre noir	921164	2589,00

- Moteur Brushless - 270 W
- 4 vitesses + 1 intensive
Commande sensitive
- Eclairage leds 10 W
Eclairage ambiance halogènes 2 x 20 W

En recyclage, installation possible sans la cheminée.
Cache fourni dans l'emballage.

	Min.	Max.	Int.
Débit (m ³ /h)	220	730	860
Niveau sonore (dB(A))**	39	68	72
Pression (Pa)	200	480	530
Watt (W)	10	160	270



ACCESSOIRES OPTIONNELS



Filtre à charbon
445927
56,00



Télécommande
506378
86,00



Extension de cheminée
(délai de 6 semaines) H : 990 mm
014927
215,00



Crédence inox 900 mm
094235
139,00

* Selon la norme IEC 61591

** Test acoustique selon la norme IEC 60704-3-13

Ouverture motorisée
de la hotte lors
de la mise en
fonctionnement

Commande sensitive et
éclairage led

Éclairage
d'ambiance



FRANKE ROLLER

Hotte décorative murale 900 mm

NEW
VERSION 2013



Dim. **Réf./Finition** **Code** **PPI**
Roller FRO 908 BK/XS **446988** **1439,00**
 Inox/Verre noir

Moteur 275 W
 3 vitesses + 1 intensive
 Commande sensitive

Éclairage halogènes 2 x 20 W
 + variateur d'intensité lumineuse

	Min.	Max.	Int.
Débit (m ³ /h)	345	650	730
Niveau sonore (dB(A))**	55	65	66
Pression (Pa)	430	490	520
Watt (W)	140	250	275

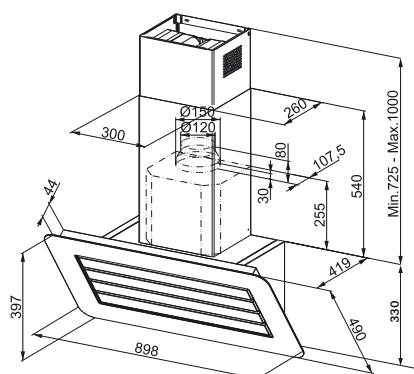
ACCESSOIRES OPTIONNELS

Filtre à charbon
 445934
 56,00

Télécommande
 506378
 86,00

Extension de cheminée
 (délai de 6 semaines) H : 990 mm
 486289
 205,00

Crédence inox 900 mm
 095867
 219,00



* Selon la norme IEC 61591
 ** Test acoustique selon la norme IEC 60704-3-13

Prix de vente indicatifs, TVA 19,6%
 Hors éco-participation: Hotte 2,00 TTC, Télécommande 0,05 TTC



Filtres métalliques
lavables

Halogènes 2 x 20 W

Crédence inox
disponible en option



FRANKE MARIS

Hotte décorative murale 900 mm



Dim.	Réf./Finition	Code	PPI
	Maris FMA 905 BK Verre noir	636662	899,00
	Maris FMA 905 BK/XS Inox/Verre noir	636709	899,00
	Maris FMA 905 WH Verre blanc	636686	899,00
	Maris FMA 905 WH/XS Inox/Verre blanc	636730	899,00

- Moteur 250 W
- 3 vitesses + 1 intensive
- Commande sensitive
- Eclairage halogènes 2 x 20 W
+ variateur d'intensité lumineuse

Installation en recyclage recommandée
Pour installation en évacuation extérieure, cheminée proposée en option.

	Min.	Max.	Int.
Débit (m ³ /h)	260	540	660
Niveau sonore (dB(A))**	47	63	66
Pression (Pa)	360	480	500
Watt (W)	135	215	250

ACCESSOIRE INCLUS



Filtere à charbon
pour renouvellement
445927
56,00

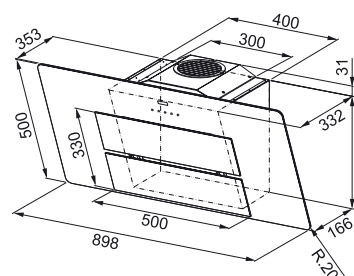
ACCESSOIRES OPTIONNELS



Cheminée
H : 990 mm
636921
120,00



Extension de cheminée
H : 990 mm
014927
215,00



Version verre blanc



Version inox/Verre blanc



Version inox/Verre noir

Prix de vente indicatifs, TVA 19,6%
Hors éco-participation : Hotte 2,00 TTC, Télécommande 0,05 TTC

Commande
sensitive



Aspiration périphérique
verre ou inox


Variation
d'intensité lumineuse






FRANKE FUSION

Hotte décorative murale 900 mm

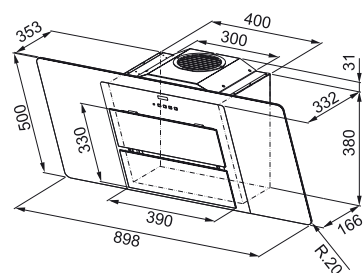


Dim.	Réf./Finition	Code	PPI
(90)	 Fusion FFU 905 BK XS Inox/Verre noir	63676 1	849,00

-  Moteur 140 W
-  3 vitesses + 1 intensive
Commande électronique
-  Eclairage halogènes 2 x 20 W

Installation en recyclage recommandée
Pour installation en évacuation extérieure, cheminée proposée en option.

	Min.	Max.	Int.
Débit (m ³ /h)	250	475	530
Niveau sonore (dB(A))**	49	63	66
Pression (Pa)	190	280	290
Watt (W)	90	125	140



ACCESSOIRE INCLUS



Filtere à charbon
pour renouvellement
445927
56,00

ACCESSOIRES OPTIONNELS



Cheminée
H : 990 mm
636921
120,00



Extension de cheminée
H : 990 mm
014927
215,00



* Selon la norme IEC 61591
** Test acoustique selon la norme IEC 60704-3-13

Conduit de cheminée et extension disponibles en option

Aspiration périphérique inox

Un éclairage halogène basse consommation



FRANKE NEPTUNE

Hotte décorative murale 900 mm



Dim.	Réf./Finition	Code	PPI
	Neptune FNE 915 XS Inox/Verre noir	451319	1289,00

- Moteur 250 W
- 3 vitesses + 1 intensive
Commande électronique
- Éclairage halogènes 2 x 20 W

	Min.	Max.	Int.
Débit (m ³ /h)	260	550	670
Niveau sonore (dB(A))**	46	65	70
Pression (Pa)	360	480	500
Watt (W)	135	215	250

ACCESSOIRES OPTIONNELS



Filter à charbon
445934

56,00

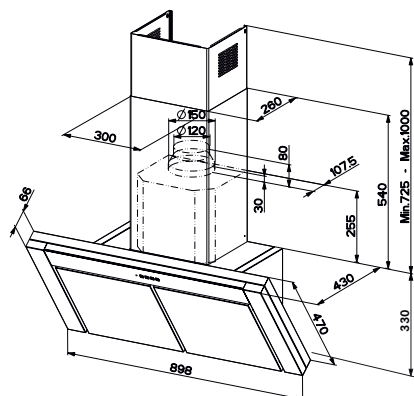


Extension de cheminée
(délai 6 semaines) H : 990 mm
486289

205,00



Crédence inox 900 mm
095867
219,00



* Selon la norme IEC 61591
** Test acoustique selon la norme IEC 60704-3-13

Prix de vente indicatifs, TVA 19,6%
Hors éco-participation: Hotte 2,00 TTC, Télécommande 0,05 TTC

Bandeau verre
noir



Aspiration
périphérique inox

Crédence inox
disponible en option



FRANKE MYTHOS

Hotte décorative murale 900 mm



Dim. **(90)** Réf./Finition **Mythos FMY 917 XS** Code **079537** PPI **1199,00**
Inox

- Moteur 275 W
- 3 vitesses + 1 intensive
- Commande électronique avec écran digital
- Éclairage halogènes 2 x 20 W
+ variateur d'intensité lumineuse

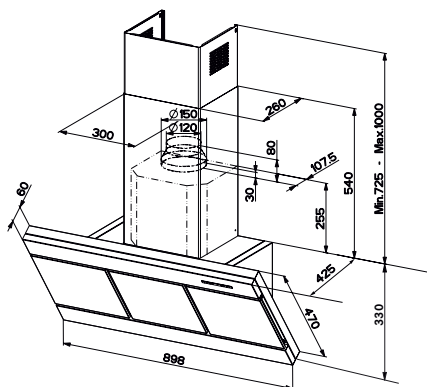
LE FRANKE

- Variateur d'intensité lumineuse
- Crédenne inox disponible en option
- Commande avec écran digital

	Min.	Max.	Int.
Débit (m ³ /h)	345	650	730
Niveau sonore (dB(A))**	55	65	66
Pression (Pa)	430	490	520
Watt (W)	140	250	275

ACCESSOIRES OPTIONNELS

- | | |
|--|---|
| 
Filtre à charbon
445934
56,00 | 
Extension de cheminée
(délai de 6 semaines) H : 990 mm
486289
205,00 |
| 
Crédenne inox 900 mm
095867
219,00 | 
Télécommande
506378
86,00 |



Commande électronique avec écran digital



Eclairage halogènes avec intensité lumineuse



Aspiration périphérique

* Selon la norme IEC 61591

** Test acoustique selon la norme IEC 60704-3-13

Prix de vente indicatifs, TVA 19,6%




Hors éco-participation : Hotte 2,00 TTC, Télécommande 0,05 TTC

FRANKE VERTICA

Hotte décorative murale 900 mm



Dim.  Réf./Finition **Vertica FVR 905 XS** Code **451432** PPI **859,00**
Inox

-  Moteur 250 W
-  3 vitesses + 1 intensive
- Commande électronique
-  Eclairage halogènes 2 x 20 W

LE FRANKE

- Extension de cheminée en option
- Crédenne inox disponible en option
- Filtrés inox design lavables

	Min.	Max.	Int.
Débit (m ³ /h)	260	550	670
Niveau sonore (dB(A))**	46	65	70
Pression (Pa)	360	480	500
Watt (W)	135	215	250

ACCESSOIRES OPTIONNELS



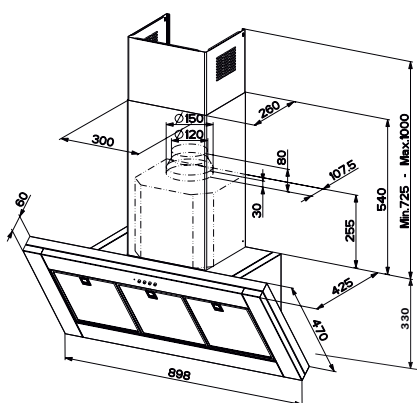
Filtre à charbon
445934
56,00



Extension de cheminée
(délai de 6 semaines) H : 990 mm
486289
205,00



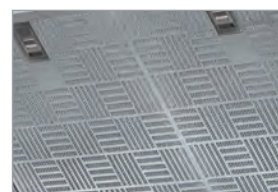
Crédenne inox 900 mm
095867
219,00



Commande électronique



Éclairage halogènes



Filtrés inox design lavables


* Selon la norme IEC 61591
** Test acoustique selon la norme IEC 60704-3-13

FRANKE TURN

Hotte décorative murale ø 370 mm




NEW



Dim.  Réf./Finition **Turn FTU 3805** Code **673957** PPI **799,00**
Inox

LE FRANKE

- Filtre métallique lavable
- Vitesse intensive
- Moteur 250 W

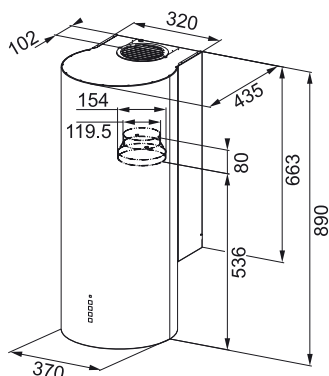
-  Moteur 250 W
-  3 vitesses + 1 intensive
- Commande électronique
-  Éclairage halogènes 2 x 20 W

	Min.	Max.	Int.
Débit (m ³ /h)	250	530	620
Niveau sonore (dB(A))**	43	61	65
Pression (Pa)	360	480	500
Watt (W)	135	215	250

ACCESSOIRE OPTIONNEL



Filtre à charbon
445934
56,00



Commande électronique



Eclairage halogènes



Filtre métallique lavable

* Selon la norme IEC 61591

** Test acoustique selon la norme IEC 60704-3-13

Prix de vente indicatifs, TVA 19,6%

Hors éco-participation : Hotte 2,00 TTC, Télécommande 0,05 TTC

FRANKE PLANAR

Hotte décorative murale 600 mm



Dim. Réf./Finition **Planar FPL 606 P W XS** Code **015566** PPI **859,00**
Inox

LE FRANKE

- Variateur d'intensité lumineuse
- Crédence disponible en option
- Aspiration périphérique

- Moteur 250 W
- 3 vitesses + 1 intensive
- Commande électronique avec écran digital
- Éclairage halogènes 2 x 20 W + variateur d'intensité lumineuse
- Possibilité d'évacuation à l'arrière de la hotte

	Min.	Max.	Int.
Débit (m ³ /h)	260	555	675
Niveau sonore (dB(A))**	43	60	65
Pression (Pa)	360	480	500
Watt (W)	135	215	250

ACCESSOIRES OPTIONNELS

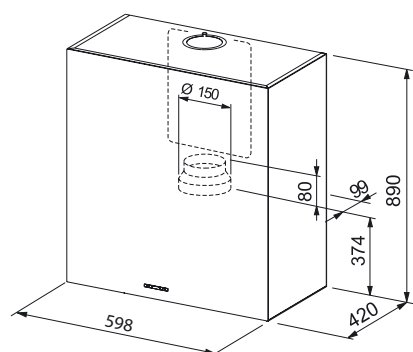


Filtere à charbon

445927
56,00



Crédence inox 600 mm
600 x 700 x 11 mm
076613
voir catalogue
Intégrale Franke 2013



Commande électronique écran digital



Éclairage halogènes



Aspiration périphérique

* Selon la norme IEC 61591
** Test acoustique selon la norme IEC 60704-3-13




Prix de vente indicatifs, TVA 19,6%
Hors éco-participation : Hotte 2,00 TTC, Télécommande 0,05 TTC

FRANKE TENSA

Hotte décorative murale 600 mm



Dim.  Réf./Finition  **Tensa FTE 605 BK**
Inox/Verre noir Code 661121 PPI 1199,00

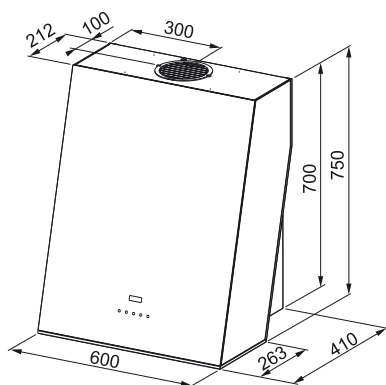
-  Moteur 250 W
-  3 vitesses + 1 intensive
Commande sensitive
-  Éclairage halogènes 2 x 20 W
+ variateur d'intensité lumineuse

Possibilité d'évacuation à l'arrière de la hotte

	Min.	Max.	Int.
Débit (m ³ /h)	320	635	740
Niveau sonore (dB(A))**	35	63	66
Pression (Pa)	360	480	500
Watt (W)	135	215	250

ACCESSOIRE OPTIONNEL


Filtre à charbon
445927
56,00



* Selon la norme IEC 61591
** Test acoustique selon la norme IEC 60704-3-13

Hotte en verre noir avec
commande sensitive

Variateur d'intensité
lumineuse

Halogènes carrés



FRANKE VARIA

Hotte décorative murale 900 mm



Dim.	Réf./Finition	Code	PPI
	Varia FVA 908 XS/BK Inox/Verre noir	661152	1199,00

- Moteur 250 W
- 3 vitesses + 1 intensive
Commande Touch inox
- Éclairage halogènes 2 x 20 W
+ variateur d'intensité lumineuse

	Min.	Max.	Int.
Débit (m ³ /h)	255	540	650
Niveau sonore (dB(A))**	45	62	67
Pression (Pa)	360	480	500
Watt (W)	135	215	250

ACCESSOIRES OPTIONNELS



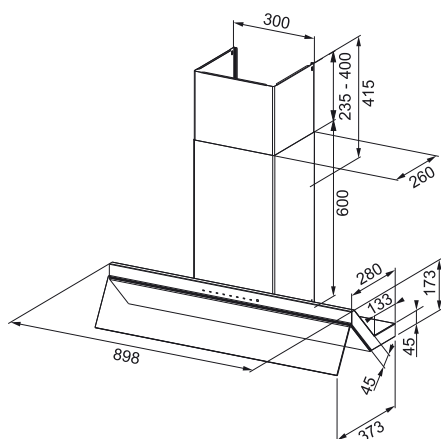
Filtre à charbon
445934
56,00



Télécommande
506378
86,00



Extension de cheminée
(délai de 6 semaines) H : 990 mm
486289
205,00



* Selon la norme IEC 61591
** Test acoustique selon la norme IEC 60704-3-13



Commande Touch inox

Ouverture manuelle du
panneau verre noir

Filtres inox lavables

FRANKE SLIDE

Hotte décorative murale 900 mm



Dim.	Réf./Finition	Code	PPI
	Slide FSL 905 BK/XS Inox/Verre noir	435401	829,00

- Moteur 140 W
- 3 vitesses + 1 intensive
Commande électronique
- Éclairage halogènes 2 x 20 W

	Min.	Max.	Int.
Débit (m ³ /h)	230	440	490
Niveau sonore (dB(A))**	47	63	66
Pression (Pa)	190	280	290
Watt (W)	90	125	140

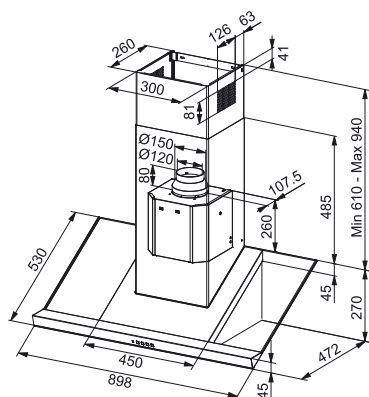
ACCESSOIRES OPTIONNELS



Filtre à charbon
445934
56,00



Extension de cheminée
(délai de 6 semaines) H : 990 mm
486289
205,00



* Selon la norme IEC 61591
** Test acoustique selon la norme IEC 60704-3-13

Extension de cheminée
proposée en option

Dessus
verre noir

Halogènes 2 x 20 W



FRANKE CRYSTAL TOUCH

Hotte décorative murale 900 mm



Dim. Réf./Finition **Crystal Touch FCR 925 TC BK/XS** Code **630950** PPI **879,00**
Inox/Verre noir

Moteur 250 W
 3 vitesses + 1 intensive
Commande sensitive

Éclairage halogènes 2 x 20 W
+ variateur d'intensité lumineuse

LE + FRANKE

- Filtres inox design lavables
- Crédençe verre disponible en option
- Commande sensitive

	Min.	Max.	Int.
Débit (m ³ /h)	260	545	660
Niveau sonore (dB(A))**	45	63	68
Pression (Pa)	360	480	500
Watt (W)	135	215	250

ACCESSOIRES OPTIONNELS



Filtre à charbon

445934
56,00



Extension de cheminée
(délai de 6 semaines) H : 990 mm
486289
205,00



Crédençe inox 900 mm

900 x 700 x 11 mm
Inox 076620

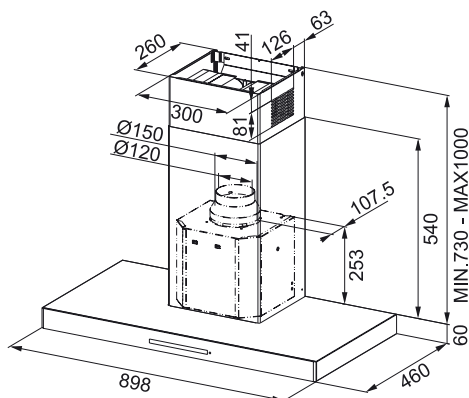
voir catalogue
Intégrale Franke 2013



Crédençe verre 900 mm

900 x 750 x 5 mm
Verre noir 095690
Verre blanc 095683

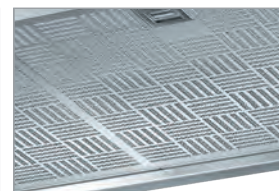
900 x 700 x 5 mm
Verre teinte inox 700721
voir catalogue
Intégrale Franke 2013



Bandeau verre noir : 600 mm



Éclairage halogènes carré désign



Filtres inox design

Prix de vente indicatifs, TVA 19,6%

Hors éco-participation : Hotte 2,00 TTC, Télécommande 0,05 TTC

* Selon la norme IEC 61591
** Test acoustique selon la norme IEC 60704-3-13

FRANKE CRYSTAL SOFT TOUCH

Hotte décorative murale 900 mm



Dim. Réf./Finition **Crystal Soft Touch FCR 905 BK/XS** Code 630943 PPI 599,00
Inox/Verre noir

- Moteur 250 W
- 3 vitesses + 1 intensive
- Commande électronique
- Éclairage halogènes 2 x 20 W

LE + FRANKE

- Bandeau verre noir
- Montage aisé
- Extension de cheminée en option

	Min.	Max.	Int.
Débit (m ³ /h)	260	545	660
Niveau sonore (dB(A))**	45	63	68
Pression (Pa)	360	480	500
Watt (W)	135	215	250

ACCESSOIRES OPTIONNELS



Filtere à charbon
445934
56,00



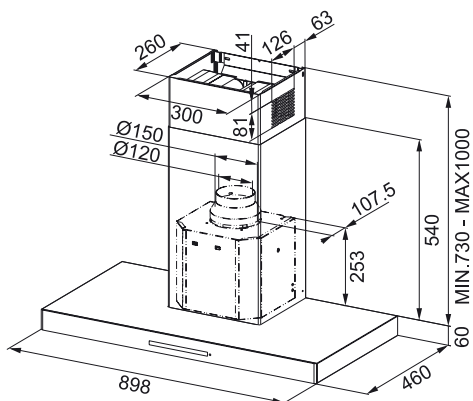
Extension de cheminée
(délai de 6 semaines) H : 990 mm
486289
205,00



Crédence inox 900 mm
900 x 700 x 11 mm
Inox 076620
voir catalogue
Intégrale Franke 2013



Crédence verre 900 mm
900 x 750 x 5 mm
Verre noir 095690
Verre blanc 095683
900 x 700 x 5 mm
Verre teinté inox 700721
voir catalogue
Intégrale Franke 2013



Hauteur bandeau : 60 mm



Éclairage halogènes à basse consommation



Filtres métallique lavables

* Selon la norme IEC 61591
** Test acoustique selon la norme IEC 60704-3-13

Prix de vente indicatifs, TVA 19,6%
Hors éco-participation : Hotte 2,00 TTC, Télécommande 0,05 TTC

FRANKE NEPTUNE T

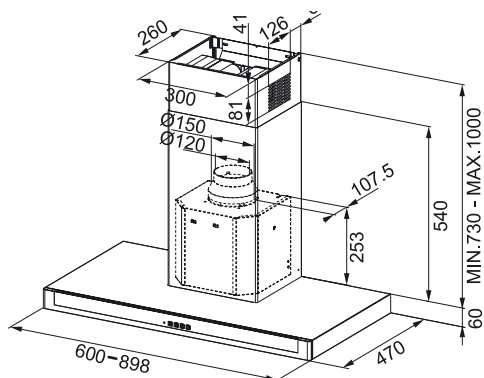
Hotte décorative murale 600 et 900 mm



Dim.	Réf./Finition	Code	PPI
NEW	Neptune T FNE 605 XS Inox/Verre noir	920785	539,00
	Neptune T FNE 905 XS Inox/Verre noir	631032	559,00

- Moteur 145 W
- 3 vitesses
- Commande électronique
- Éclairage halogènes 2 x 20 W

	Min.	Max.	Int.
Débit (m ³ /h)	240	430	-
Niveau sonore (dB(A))**	51	65	-
Pression (Pa)	150	210	-
Watt (W)	70	145	-



ACCESSOIRES OPTIONNELS



Filtre à charbon
445934
56,00



Extension de cheminée
(délai de 6 semaines) H : 990 mm
486289
205,00



Crédence inox
Crédence inox 600 mm
600 x 700 x 11 mm
Inox 076613



Crédence verre 900 mm
900 x 750 x 5 mm
Verre noir 095690
Verre blanc 095683

Crédence inox 900 mm
900 x 700 x 11 mm
Inox 076620
voir catalogue
Intégrale Franke 2013

900 x 700 x 5 mm
Verre teinté inox 700721
voir catalogue
Intégrale Franke 2013



Version **Neptune T 600 mm**

Prix de vente indicatifs, TVA 19,6%
Hors éco-participation: Hotte 2,00 TTC, Télécommande 0,05 TTC

* Selon la norme IEC 61591
** Test acoustique selon la norme IEC 60704-3-13

Montage aisé

Bandeau verre noir

Crédence verre
disponible en option



FRANKE FORMAT 45

Hotte décorative murale 900 mm et 1200 mm



Version 1200 mm

Dim.	Réf./Finition	Code	PPI
900	Format 45 FDF 9354 XS Inox	630820	769,00
1200	Format 45 FDF 12354 XS Inox	630844	899,00

LE FRANKE

- Filtres inox design lavables
- Hotte grande largeur 1200 mm
- Variateur intensité lumineuse

- Moteur 250 W
- 3 vitesses + 1 intensive
- Commande électronique
- Éclairage halogènes 2 x 20 W (version 900 mm)
Éclairage halogènes 3 x 20 W (version 1200 mm)
+ variateur d'intensité lumineuse

	Min.	Max.	Int.
Débit (m ³ /h)	260	545	660
Niveau sonore (dB(A))**	45	63	68
Pression (Pa)	360	480	500
Watt (W)	135	215	250

ACCESSOIRES OPTIONNELS



Filtere à charbon
445934
56,00



Extension de cheminée
(délai de 6 semaines) H : 990 mm
486289
205,00



Crédence inox
Crédence inox 900 mm
900 x 700 x 11 mm
Inox 076620

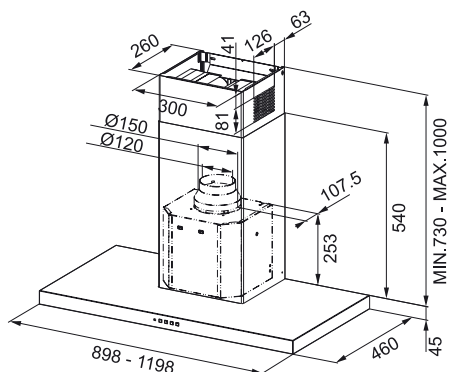


Crédence verre 900 mm
900 x 750 x 5 mm
Verre noir 095690
Verre blanc 095683

900 x 700 x 5 mm
Verre teinté inox 700721

voir catalogue
Intégrale Franke 2013

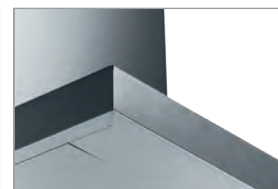
Crédence inox 1200 mm
1200 x 700 x 11 mm
Inox 076637
voir catalogue
Intégrale Franke 2013



Version **Format 45** 900 mm



Éclairage halogènes carré design



Hauteur bandeau : 450 mm

* Selon la norme IEC 61591

** Test acoustique selon la norme IEC 60704-3-13

Prix de vente indicatifs, TVA 19,6%

Hors éco-participation : Hotte 2,00 TTC, Télécommande 0,05 TTC

FRANKE KUBUS SLIM (SOFT TOUCH)

Hotte décorative murale 900 mm



Dim. **900** Réf./Finition **Kubus Slim (Soft Touch) FKU905-S XS** Code **037698** PPI **619,00**
Inox

LE FRANKE

- Extension de cheminée en option
- Commande Soft Touch
- Montage aisé

- Moteur 250 W
- 3 vitesses + 1 intensive
- Commande Soft Touch
- Éclairage halogènes 2 x 28 W

	Min.	Max.	Int.
Débit (m ³ /h)	260	545	660
Niveau sonore (dB(A))**	45	63	68
Pression (Pa)	360	480	500
Watt (W)	135	215	250

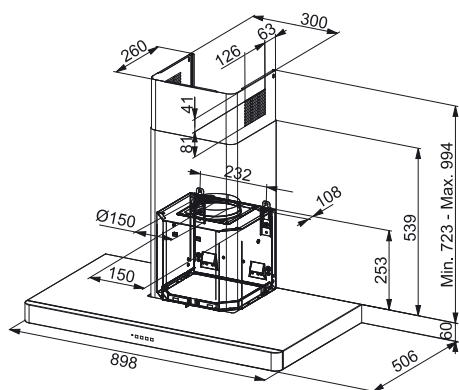
ACCESSOIRES OPTIONNELS

Filtre à charbon
445934
56,00

Extension de cheminée
(délai de 6 semaines) H : 990 mm
486289
205,00

Crédence inox 900 mm
900 x 700 x 11 mm
Inox 076620
voir catalogue
Intégrale Franke 2013

Crédence verre 900 mm
900 x 750 x 5 mm
Verre noir 095690
Verre blanc 095683
900 x 700 x 5 mm
Verre teinté inox 700721
voir catalogue
Intégrale Franke 2013



Commande Soft Touch



Éclairage halogènes



Hauteur bandeau : 600 mm

* Selon la norme IEC 61591
** Test acoustique selon la norme IEC 60704-3-13

Prix de vente indicatifs, TVA 19,6%
Hors éco-participation : Hotte 2,00 TTC, Télécommande 0,05 TTC

FRANKE FORMAT 70 HIGH

Hotte décorative murale 600 mm et 900 mm



Dim.	Réf./Finition	Code	PPI
600	Format 70 High FDF 6457 XS Inox	630714	419,00
900	Format 70 High FDF 9457 XS Inox	630738	429,00

Moteur 140 W
 3 vitesses + 1 intensive
 Commande électronique
 Éclairage halogènes 2 x 35 W

LE + FRANKE

- Vitesse intensive
- Éclairage halogènes
- Crédence disponible en option

	Min.	Max.	Int.
Débit (m ³ /h)	240	470	530
Niveau sonore (dB(A))**	46	63	66
Pression (Pa)	190	280	290
Watt (W)	90	125	140

ACCESSOIRES OPTIONNELS



Filtere à charbon

445934
56,00



Extension de cheminée
(délai de 6 semaines) H : 990 mm
486289
205,00



Crédence inox

Crédence inox 600 mm
600 x 700 x 11 mm
Inox 076613



Crédence verre 900 mm

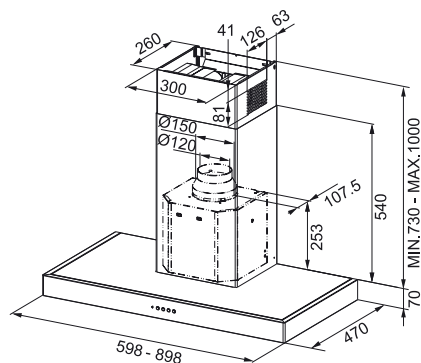
900 x 750 x 5 mm
Verre noir 095690
Verre blanc 095683

Crédence inox 900 mm
900 x 700 x 11 mm
Inox 076620

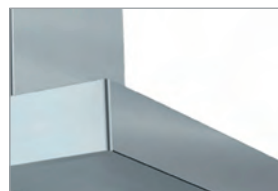
voir catalogue
Intégrale Franke 2013

700 x 900 x 5 mm
Verre teinté inox 700721

voir catalogue
Intégrale Franke 2013



3 filtres métalliques en version 900



Bandeau hauteur : 700 mm



Version **Format 70 high 600 mm**

Prix de vente indicatifs, TVA 19,6%
Hors éco-participation : Hotte 2,00 TTC, Télécommande 0,05 TTC

* Selon la norme IEC 61591
** Test acoustique selon la norme IEC 60704-3-13

FRANKE FORMAT 70

Hotte décorative murale 600 et 900 mm



Dim.	Réf./Finition	Code	PPI
60	Format 70 FDF 6357 XS Inox	630684	299,00
90	Format 70 FDF 9357 XS Inox	630707	349,00

- Moteur 125 W
- 3 vitesses
- Commande électronique
- Éclairage halogènes 2 x 28 W

LE FRANKE

- Éclairage halogènes
- Extension de cheminée en option
- Commande électronique

	Min.	Max.	Int.
Débit (m ³ /h)	220	390	-
Niveau sonore (dB(A))**	50	61	-
Pression (Pa)	160	200	-
Watt (W)	70	50	-

ACCESSOIRES OPTIONNELS



Filtere à charbon
445934
56,00



Extension de cheminée
(délai de 6 semaines) H : 990 mm
486289
205,00



Crédence inox
Crédence inox 600 mm
600 x 700 x 11 mm
Inox 076613



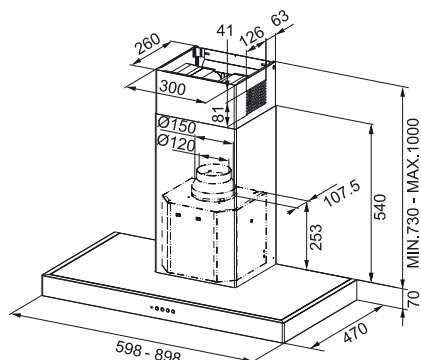
Crédence verre 900 mm
900 x 750 x 5 mm
Verre noir 095690
Verre blanc 095683

Crédence inox 900 mm
900 x 700 x 11 mm
Inox 076620

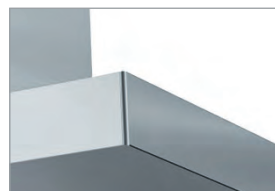
700 x 900 x 5 mm
Verre teinté inox 700721

voir catalogue
Intégrale Franke 2013

voir catalogue
Intégrale Franke 2013



Commande électronique



Bandeau hauteur : 700 mm



Version **Format 70** 600 mm

* Selon la norme IEC 61591
** Test acoustique selon la norme IEC 60704-3-13

Prix de vente indicatifs, TVA 19,6%
Hors éco-participation : Hotte 2,00 TTC, Télécommande 0,05 TTC

FRANKE LINE

Hotte décorative murale 600 mm et 900 mm



Dim.	Réf./Finition	Code	PPI
600	Line FLI 605 XS Inox/Verre	631995	359,00
900	Line FLI 905 XS Inox/Verre	632008	379,00



- Moteur 145 W
- 3 vitesses
- Commande Soft Touch
- Éclairage halogènes 2 x 20 W

LE FRANKE

- Éclairage halogènes
- Extension de cheminée disponible en option

ACCESSOIRES OPTIONNELS



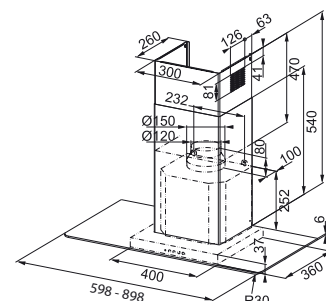
Filtre à charbon
445934
56,00



Extension de cheminée
(délai de 6 semaines) H : 990 mm
486289
205,00



	Min.	Max.	Int.
Débit (m ³ /h)	210	400	-
Niveau sonore (dB(A))**	49	66	-
Pression (Pa)	150	210	-
Watt (W)	70	145	-



FRANKE ARCH

Hotte décorative murale 600 et 900 mm



Dim.	Réf./Finition	Code	PPI
600	Arch FAR 605 XS Inox/Verre	631940	459,00
900	Arch FAR 905 XS Inox/Verre	631957	479,00



- Moteur 145 W
- 3 vitesses
- Commande Soft Touch
- Éclairage halogènes 2 x 20 W

LE FRANKE

- Filtres métalliques lavables
- Verre galbé transparent

ACCESSOIRES OPTIONNELS



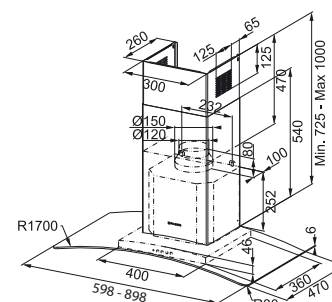
Filtre à charbon
445934
56,00



Extension de cheminée
(délai de 6 semaines) H : 990 mm
486289
205,00



	Min.	Max.	Int.
Débit (m ³ /h)	210	400	-
Niveau sonore (dB(A))**	49	66	-
Pression (Pa)	150	210	-
Watt (W)	70	145	-



* Selon la norme IEC 61591

** Test acoustique selon la norme IEC 60704-3-13

Prix de vente indicatifs, TVA 19,6%

Hors éco-participation : Hotte 2,00 TTC, Télécommande 0,05 TTC

FRANKE GLASS LINEAR

Hotte décorative murale 600 mm et 900 mm



Dim.	Réf./Finition	Code	PPI
600	Glass Linear FGL 6015 BK/XS Inox/Verre noir	426416	459,00
900	Glass Linear FGL 9015 BK/XS Inox/Verre noir	426430	479,00



- Moteur 145 W
- 3 vitesses
- Commande Soft Touch
- Éclairage halogènes 2 x 20 W

LE FRANKE

- Extension de cheminée en option
- Dessus verre noir

ACCESSOIRES OPTIONNELS



Filtre à charbon
445934
56,00



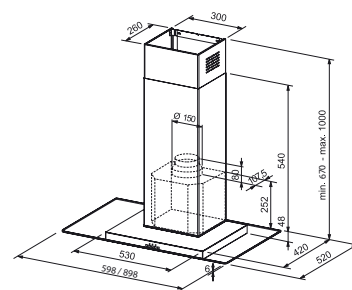
Extension de cheminée
(délai de 6 semaines) H : 990 mm
486289
205,00



Crédence inox 900 mm
900 x 700 x 11 mm
076620
voir catalogue Intégrale Franke 2013



	Min.	Max.	Int.
Débit (m ³ /h)	220	400	-
Niveau sonore (dB(A))**	51	66	-
Pression (Pa)	150	210	-
Watt (W)	70	145	-



FRANKE GLASS SOFT

Hotte décorative murale 600 et 900 mm



Dim.	Réf./Finition	Code	PPI
600	Glass Soft FGC 625 BK/XS Inox/Verre noir	426362	559,00
900	Glass Soft FGC 925 BK/XS Inox/Verre noir	426379	579,00
NEW 600	Glass Soft FGC 625 XS Inox/Verre transparent	426348	549,00
NEW 900	Glass Soft FGC 925 XS Inox/Verre transparent	426355	569,00



- Moteur 250 W
- 3 vitesses + 1 intensive
- Commande Soft Touch
- Éclairage halogènes 2 x 20 W

LE FRANKE

- Crédence inox disponible en option
- Vitesse intensive
- Moteur 250 W

ACCESSOIRES OPTIONNELS



Filtre à charbon
445934
56,00



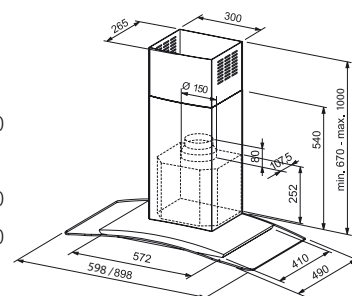
Extension de cheminée
(délai de 6 semaines) H : 990 mm
486296
215,00



Crédence inox 900 mm
(délai de 6 semaines)
008878
295,00



	Min.	Max.	Int.
Débit (m ³ /h)	260	545	660
Niveau sonore (dB(A))**	45	63	68
Pression (Pa)	360	480	500
Watt (W)	135	215	250



* Selon la norme IEC 61591

** Test acoustique selon la norme IEC 60704-3-13

Prix de vente indicatifs, TVA 19,6%

Hors éco-participation : Hotte 2,00 TTC, Télécommande 0,05 TTC

FRANKE JOY

Hotte décorative murale 600 et 900 mm



Dim.	Réf./Finition	Code	PPI
600	Joy FJO 614 W XS Inox	413393	239,00
900	Joy FJO 914 W XS Inox	453849	299,00

LE FRANKE

- Éclairage halogènes
- Moteur 145 W basse consommation
- Crédence inox en option

- Moteur 145 W
- 3 vitesses
- Commande à boutons poussoirs
- Éclairage halogènes 2 x 20 W

	Min.	Max.	Int.
Débit (m ³ /h)	230	430	-
Niveau sonore (dB(A))**	53	67	-
Pression (Pa)	190	220	-
Watt (W)	70	145	-

ACCESSOIRES OPTIONNELS




Filtere à charbon
057672
56,00



Crédence inox

Crédence inox 600 mm
600 x 700 x 11 mm
Inox 076613



Crédence verre 900 mm

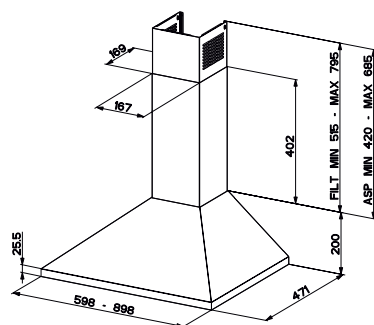
900 x 750 x 5 mm
Verre noir 095690
Verre blanc 095683

Crédence inox 900 mm
900 x 700 x 11 mm
Inox 076620

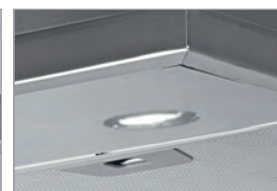
900 x 700 x 5 mm
Verre teinté inox 700721

voir catalogue
Intégrale Franke 2013

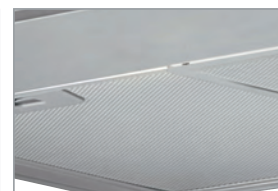
voir catalogue
Intégrale Franke 2013



Commande boutons poussoirs



Éclairage halogènes



Filters métallique lavables

* Selon la norme IEC 61591

** Test acoustique selon la norme IEC 60704-3-13

Prix de vente indicatifs, TVA 19,6%

Hors éco-participation : Hotte 2,00 TTC, Télécommande 0,05 TTC



Your choice



HOTTE D'ANGLE


FRANKE CRONOS

Hotte d'angle 900 mm



Dim.  Réf./Finition **Cronos FFC 905 P XS** Code **018604** PPI **1399,00**
Inox

 Moteur 250 W
 3 vitesses + 1 intensive
Commande Soft Touch

 Éclairage halogènes 4 x 20 W

LE + FRANKE

- Hotte idéale pour une installation dans un angle
- Vitesse intensive
- Crédence disponible en option

	Min.	Max.	Int.
Débit (m ³ /h)	260	505	625
Niveau sonore (dB(A))**	45	63	68
Pression (Pa)	360	480	500
Watt (W)	135	215	250

ACCESSOIRES OPTIONNELS



Filtere à charbon

445934
56,00



Crédence inox 900 mm
900 x 700 x 11 mm
(à commander par 2)
076620
voir catalogue
Intégrale Franke 2013

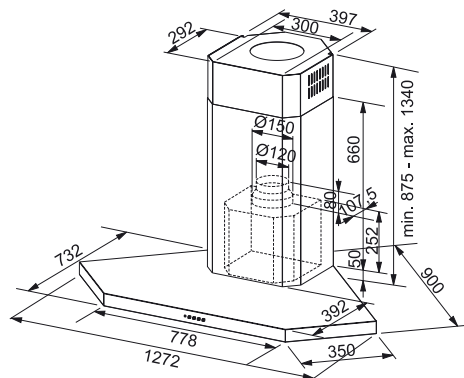


Crédence verre 900 mm

900 x 750 x 5 mm
Verre noir 095690
Verre blanc 095683

700 x 900 x 5 mm
Verre teinté inox 700721

voir catalogue
Intégrale Franke 2013



Commande Soft Touch



Éclairage halogènes



Hauteur bandeau : 500 mm

* Selon la norme IEC 61591

** Test acoustique selon la norme IEC 60704-3-13

Prix de vente indicatifs, TVA 19,6%

Hors éco-participation : Hotte 2,00 TTC, Télécommande 0,05 TTC

Your choice

HOTTES INTÉGRÉES

Groupes aspirants

Tiroirs

Visières



FRANKE STUDIO

NEW

Groupe aspirant 770 mm



Dim. Réf./Finition **Studio FST 770 XS** Code **996803** PPI **569,00**
Inox

LE FRANKE
 ■ Filtres inox lavables
 ■ Moteur de 250 W

- Moteur 250 W
- 3 vitesses + 1 intensive
- Commande Soft Touch
- Éclairage halogènes 2 x 20 W

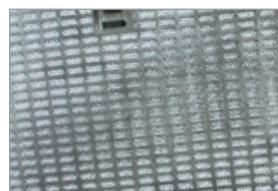
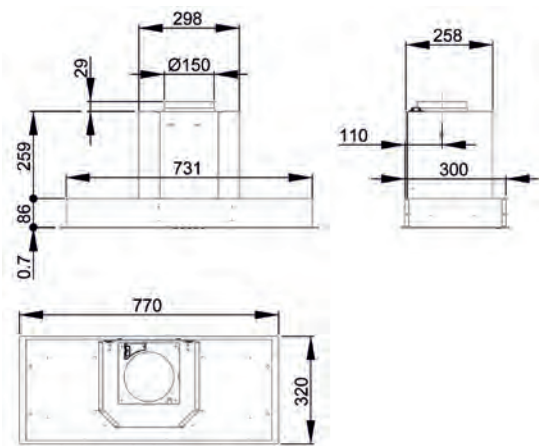
Groupe à installer dans un meuble haut de 90 cm

	Min.	Max.	Int.
Débit (m ³ /h)	290	590	710
Niveau sonore (dB(A))**	45	61	65
Pression (Pa)	360	500	520
Watt (W)	110	220	250

ACCESSOIRE OPTIONNEL



■ Filtre à charbon
445934
56,00



Filtres inox lavables



Éclairage halogènes



Commande Soft Touch

FABRICATION
FRANCAISE

* Selon la norme IEC 61591

** Test acoustique selon la norme IEC 60704-3-13

Prix de vente indicatifs, TVA 19,6%

Hors éco-participation : Hotte 2,00 TTC, Télécommande 0,05 TTC

FRANKE GROUPE FBI

Groupe aspirant 520 et 700 mm



Dim.	Réf./Finition	Code	PPI
520	FBI 522 XS V2 Inox	660360	229,00
700	FBI 722 XS V2 Inox	661084	279,00

LE + FRANKE

- Éclairage halogènes basse consommation
- Disponible en 2 dimensions

Moteur 140 W

3 vitesses

Curseur

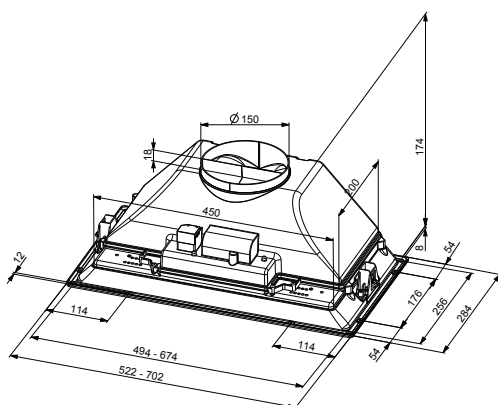
Éclairage halogènes 2 x 20 W

	Min.	Max.	Int.
Débit (m ³ /h)	220	420	-
Niveau sonore (dB(A))**	54	67	-
Pression (Pa)	200	250	-
Watt (W)	50	140	-

ACCESSOIRE OPTIONNEL



Filtere à charbon
057672
56,00



Curseur



Éclairage halogènes



Filteres métalliques lavables

* Selon la norme IEC 61591

** Test acoustique selon la norme IEC 60704-3-13

Prix de vente indicatifs, TVA 19,6%

Hors éco-participation : Hotte 2,00 TTC, Télécommande 0,05 TTC

FRANKE TIROIRS

Hottes tiroirs 600 et 900 mm



Dim.	Réf./Finition	Code	PPI
600	FTC 622 XS Gris/Inox	434990	429,00
900	FTC 922 XS Gris/Inox	473920	539,00

	Min.	Max.	Int.
Moteur 276 W			
3 vitesses			
Courseur			
Fluos 2 x 9 W			
Débit (m ³ /h)	270	510	-
Niveau sonore (dB(A))**	53	66	-
Pression (Pa)	220	320	-
Watt (W)	135	276	-

ACCESSOIRE OPTIONNEL

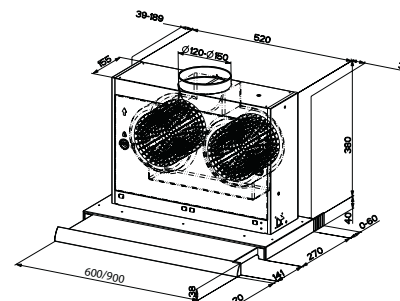


Filtre à charbon
468117
64,00



LE FRANKE

- Fluos basse consommation
- Tiroir inox



Dim.	Réf./Finition	Code	PPI
600	FTC 612 XS V2 Gris/Inox	660315	299,00
900	FTC 912 XS V2 Gris/Inox	660278	309,00



	Min.	Max.	Int.
Moteur 140 W			
3 vitesses			
Courseur			
Éclairage halogènes 2 x 28 W			
Débit (m ³ /h)	220	420	-
Niveau sonore (dB(A))**	54	67	-
Pression (Pa)	200	250	-
Watt (W)	80	140	-

ACCESSOIRE OPTIONNEL

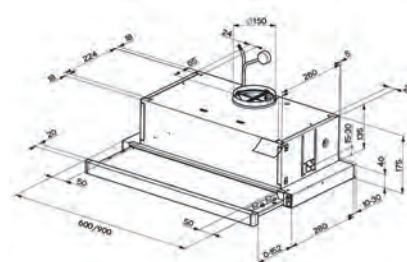


Filtre à charbon
057672
56,00



LE FRANKE

- Éclairage halogènes
- Filtres métalliques lavables



* Selon la norme IEC 61591

** Test acoustique selon la norme IEC 60704-3-13

Prix de vente indicatifs, TVA 19,6%

Hors éco-participation : Hotte 2,00 TTC, Télécommande 0,05 TTC

FRANKE VISIÈRES

Hottes visières 600 et 900 mm



Dim.	Réf./Finition	Code	PPI
	FTF 6042 XS Gris/Inox	430077	219,00
	FTF 9042 XS Gris/Inox	430091	249,00

	Min.	Max.	Int.
2 Moteur 250 W			
3 vitesses			
Commande à boutons poussoirs			
Éclairage halogènes 2 x 28 W			
Débit (m ³ /h)	170	350	-
Niveau sonore (dB(A))**	53	68	-
Pression (Pa)	120	270	-
Watt (W)	90	250	-

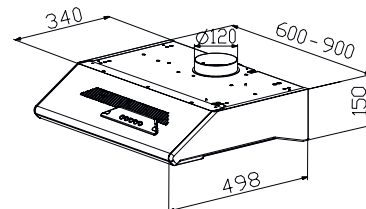
ACCESSOIRE OPTIONNEL



Filtre à charbon
445910
33,00



LE FRANKE
■ 2 moteurs
■ Filtres métalliques lavables



Dim.	Réf./Finition	Code	PPI
	FTF 604 XS Gris/Inox	430060	169,00
	FTF 904 XS Gris/Inox	430084	209,00



	Min.	Max.	Int.
Moteur 125 W			
3 vitesses			
Commande à boutons poussoirs			
Éclairage halogènes 2 x 28 W			
Débit (m ³ /h)	110	200	-
Niveau sonore (dB(A))**	51	67	-
Pression (Pa)	150	250	-
Watt (W)	40	125	-

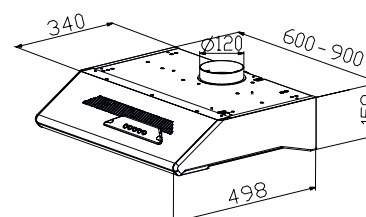
ACCESSOIRE OPTIONNEL



Filtre à charbon
445910
33,00



LE FRANKE
■ Éclairage halogènes
■ Filtres métalliques lavables



* Selon la norme IEC 61591

** Test acoustique selon la norme IEC 60704-3-13

Prix de vente indicatifs, TVA 19,6%

Hors éco-participation : Hotte 2,00 TTC, Télécommande 0,05 TTC



Your choice

ACCESSOIRES

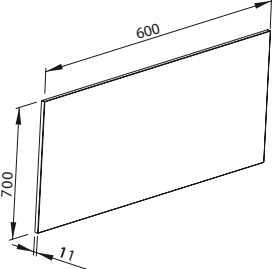
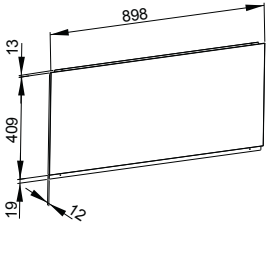
Filtres à charbon
Crédences
Extensions de cheminée
Accessoires de pose
Accessoires en option

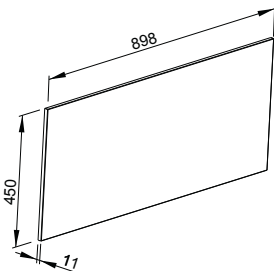
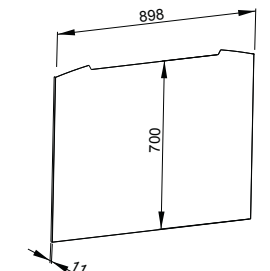
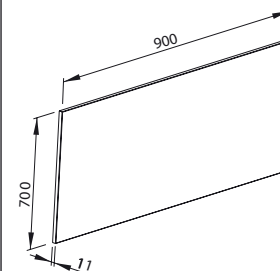
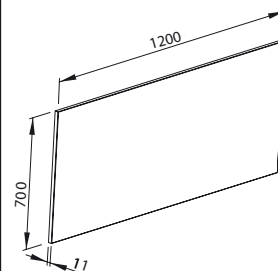
FILTRES À CHARBON

Codes	445927	057672	445910	445934	468117	506415	008789
Filtres à charbon						Filtre à charbon Haute performance Up & Down, Polyedro et Mercury 	
PPI	€56,00	€56,00	€33,00	€56,00	€64,00	€89,00	€56,00
Conditionnement	Boîte avec 2 pièces	Boîte avec 2 pièces	1 pièce	1 pièce	Boîte avec 2 pièces	Boîte avec 2 pièces	1 pièce
Aéro							pour renouvellement
Arch 600 et 900				•			
Cronos 900				•			
Crystal Soft Touch 900				•			
Crystal Touch 900				•			
Format 45 îlot 900 et 1200				•			
Format 45 murale 900 et 1200				•			
Format 60 îlot 900				•			
Format 70 - 600 et 900				•			
Format 70 HIGH - 600 et 900				•			
Fusion 900	pour renouvellement						
Glass Linear îlot 900				•			
Glass Linear murale 600 et 900				•			
Glass Soft îlot 900				•			
Glass Soft murale 600 et 900				•			
Groupe - FBI 522 XS V2 / 722 XS V2		•					
Joy inox 600 et 900		•					
Kubus Slim Soft Touch 900				•			
Line 600 et 900				•			
Maris 900	pour renouvellement						
Mercury 400						pour renouvellement	
Mythos 900				•			
Neptune 900				•			
Neptune T îlot 900				•			
Neptune T murale 600 et 900				•			
Planar îlot 450 et 600				•			
Planar murale 600	•						
Polyedro 450						pour renouvellement	
Roller 900				•			
Slide 900				•			
Studio 770				•			
Swing 900	•						
Tensa 600	•						
Tiroir - FTC 612 XS V2 / 912 XS V2		•					
Tiroir - FTC 622 XS / 922 XS					•		
Tube ø 370				•			
Turn ø 370				•			
Up & Down 515						pour renouvellement	
Varia 900				•			
Vertica 900				•			
Visière - FTF 604 XS / 904 XS			•				
Visière - FTF 6042 XS / 9042 XS			•				

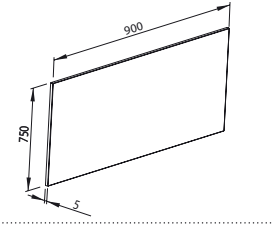
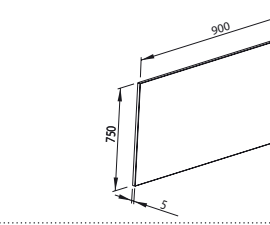
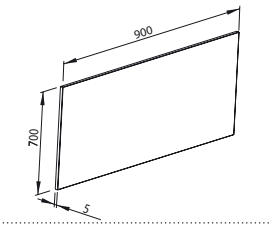
CRÉDENCES

Crédences inox

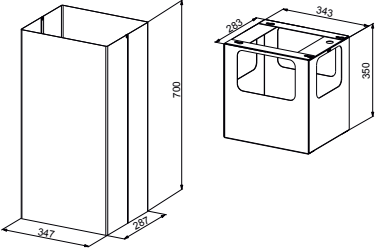
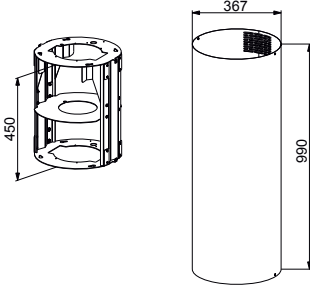
Dimensions	600 mm	900 mm
Codes	076613	094235
Dessins Techniques		
Produits	Planar murale 600 Format 70 HIGH 600 Format 70 - 600 Joy 600 - Neptune T 600	Swing
PPI	Voir catalogue Intégral 2013 En stock	€139,00 Sur commande

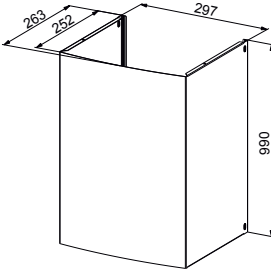
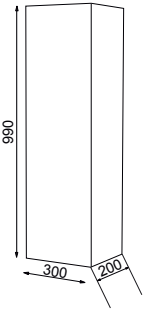
Dimensions	900 mm	900 mm	900 mm	1200 mm
Codes	095867	008878	076620	076637
Dessins Techniques				
Produits	Roller Neptune murale Mythos Vertica	Glass Soft murale 900	Crystal Touch Crystal Soft Touch Neptune T murale Kubus Slim Soft Touch Format 45 murale - 900 Format 70 HIGH 900 Format 70 - 900 Joy 900 Cronos Glass Linear murale 900	Format 45 murale -1200
PPI	€219,00	€295,00	Voir catalogue Intégrale 2013 En stock	Voir catalogue Intégrale 2013 En stock

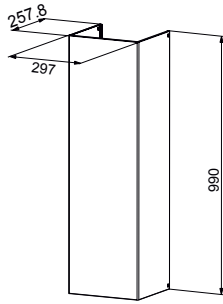
Crédences verre

Dimensions	900 mm		
Codes	095683 - verre blanc	095690 - verre noir	700721 - verre teinte inox
Dessins Techniques			
Produits	Crystal Touch - Crystal Soft Touch - Neptune T 900 - Kubus Slim Soft Touch - Format 45 murale/900 - Format 70 HIGH 900 - Format 70/900 - Joy 900 - Cronos		
PPI	Voir catalogue Intégrale 2013 En stock		

EXTENSIONS DE CHEMINÉE







Codes	486340	027552
Extensions de cheminée		
Produits	Format 45 ilot 900 et 1200	Tube
Hauteur	700 mm	990 mm
PPI	€355,00	€573,00

Codes	486296	014927
Extensions de cheminée		
Produits	Glass Soft murale 600 et 900	Swing Fusion Maris
Hauteur	990 mm	990 mm
PPI	€215,00	€215,00

Codes	486289	Produits
Extensions de cheminée		<ul style="list-style-type: none"> Roller Neptune murale 900 Mythos Vertica Slide 900 Crystal Touch 900 Crystal Soft Touch 900 Neptune T murale Kubus Slim Soft Touch Format 45 murale 900 et 1200 Format 70 HIGH 600 et 900 Format 70 - 600 et 900 Glass Linear murale 600 et 900 Arch 600 et 900 Line 600 et 900 Varia 900
Hauteur		990 mm
PPI		€205,00

ACCESSOIRES

Accessoires de pose

Accessoires	Tuyau Flexible	Colliers de serrage	Clapets anti-retour	Collerettes	Clapet circulaire	Manchon Télescopique
	 PVC armé de fibre de verre et classé au feu M1					
Références	Classe M1 diamètre 125 mm	Diamètre 125 mm	De façade à ventelles Diamètre 100-110-120-125 mm raccordable	D'adaptation De diamètre 150 à 125 mm	Diamètre 125 mm	Diamètre 150 mm pour passage de mur jusqu'à 60 cm
Caractéristiques	les 6 mètres	les 10 pièces	l'unité	l'unité	l'unité	l'unité
Codes	005013	005044	005099	005143	005129	005075
PPI	€80,00	€45,00	€41,00	€31,00	€41,00	€55,00
Références	Classe M1 diamètre 155 mm	Diamètre 155 mm	De façade à ventelles Diamètre 150 mm raccordable	D'adaptation De diamètre 125 mm	Diamètre 150 mm	
Caractéristiques	les 6 mètres	les 10 pièces	l'unité	l'unité	l'unité	
Codes	005020	005051	005105	005150	005136	
PPI	€88,00	€45,00	€51,00	€28,00	€63,00	
				De raccordement De diamètre 150 mm		
				l'unité		
				005167		
				€31,00		

Accessoires en option

Accessoires	Télécommande	Extension en verre pour hotte îlot TUBE FTU 3807 I XS V2	Set d'entretien Franke Twister	Kit de mise en évacuation hotte UP & DOWN composé de :	Kit pour installation en recyclage hotte de plan Aéro NEW
					
Codes	506378	429965	064412	518128	008772
PPI	€86,00	€429,00	€14,00	€99,00	€89,00
Caractéristiques	Compatible seulement avec les hottes suivantes : Tube - Planar îlot - Format 45 îlot - Swing - Roller - Mythos - Up & Down - Varia	898 x 650 x 8 mm	Voir catalogue Intégrale 2013	- 1 Flexible de diamètre 150 mm - longueur 1000 mm - 1 Kit de vis de fixation - 1 Support pour collerette - 1 Collerette d'adaptation - 2 Colliers de serrage	composé : - 1 grille - 1 gaine plate de 690 mm - 1 filtre à charbon - 1 étrier



Your choice

TABLEAU TECHNIQUE

TABLEAU TECHNIQUE HOTTE DE PLAN ET HOTTES ÎLOTS

Modèle	AÉRO	FORMAT 45	FORMAT 60	GLASS LINEAR	GLASS SOFT	MERCURY
Type de hottes	Hotte de plan fixe	îlot	îlot	îlot	îlot	îlot - hotte fixe
Page Produits	18	29	30	32	33	26
Dimensions (mm)	900	900 1200	900	900	900	400
Coloris / Matériaux	Inox/Verre	Inox	Inox	Inox	Inox	Inox
Aspiration	Périphérique	Standard	Standard	Standard	Standard	Périphérique
Puissance moteur (W)	250	275	250	250	250	250
Débit (m ³ /h) (Min./Max./Int.)	270/460/500	360/690/770	270/545/660	260/545/660	260/545/660	220/420/450
Niveau Sonore (dB(A))** (Min./Max./Int.)	46/56/58	56/67/70	45/63/68	45/63/68	45/63/68	60/73/75
Pression (Pa) (Min./Max./Int.)	378/483/499	380/490/520	360/480/500	360/480/500	360/480/500	360/480/500
Type de commande	électronique avec écran digital	électronique avec écran digital	électronique	électronique	électronique	électronique
Nbre de Vitesses	3 + 1 intensive	3 + 1 intensive	3 + 1 intensive	3 + 1 intensive	3 + 1 intensive	3 + 1 intensive
Fonctions associées	-		-	-	-	
Fréquence (Hz) (Maxi)	50/60	50/60	50/60	50/60	50/60	50/60
Type d'éclairage	halogènes 2 x 20 w	halogènes 4 x 20 w	halogènes 4 x 20 w	halogènes 4 x 20 w	halogènes 4 x 20 w	leds 2 x 5 w
Variateur d'intensité	-	oui	-	-	-	-
Filtre graisse	Filtres inox	Filtres inox design	Filtres métalliques	Filtres métalliques	Filtres lavables	Filtres métalliques
Diamètre de sortie et hauteur d'installation	Ø 150	Ø 150	Ø 150	Ø 150	Ø 150	installation uniquement en recyclage
Filtre à charbon	Fourni dans le kit de recyclage (pour renouvellement - 008789)	en option - 445934	en option - 445934	en option - 445934	en option - 445934	inclus - 506415
Accessoires fournis	-	-	-	-	-	Télécommande
Accessoires en option	Kit pour installation en recyclage (008772)	Télécommande Extension de cheminée	-	-	-	-
Dimensions emballées H x L x P (mm)	1450x650x370	V900 : 506x1020x800 V1200 : 506x1320x800	506x1020x800	506x1020x800	506x1020x800	581x521x532
Poids brut / Poids net (kg)	27/20	V900 : 42.1/33.5 V1200 : 46.7/37.6	35.9/26.6	37.2/17.2	35.4/16.8	11/8
Volume (m ³)	0.35	V900 : 0.413 V1200 : 0.534	0.413	0.413	0.413	0.161






























Modèle	NEPTUNE T 	PLANAR 	POLYEDRO	TUBE 	UP & DOWN
Type de hottes	îlot	îlot	îlot	îlot	îlot
Page Produits	31	28	24	22	20
Dimensions (mm)	900	450 600	450	370	515
Coloris/Matériaux	Inox/Verre noir	Inox	Inox	Inox	Inox
Aspiration	Standard	Périphérique 	Périphérique 	Périphérique 	Périphérique 
Puissance moteur (W)	250	275	250	275	250
Débit (m ³ /h) (Min./Max./Int.)	260/545/660	360/690/770	215/360/375	330/670/750	230/450/520
Niveau Sonore (dB(A))** (Min./Max./Int.)	45/63/68	56/67/70	57/52/75	52/66/69	49/65/68
Pression (Pa) (Min./Max./Int.)	360/380/500	380/490/520	360/480/500	380/490/520	360/480/500
Type de commande	électronique	électronique avec écran digital	électronique	électronique avec écran digital	électronique
Nbre de Vitesses	3 + 1 intensive	3 + 1 intensive	3 + 1 intensive	4 + 1 intensive	3 + 1 intensive
Fonctions associées	-	  		  	
Fréquence (Hz) (Maxi)	50	50/60	50/60	50/60	50/60
Type d'éclairage	halogènes 4 x 20 w	halogènes 4 x 20 w	leds 2 x 5 w	halogènes 2 x 20 w	partie supérieure : lampes 6x9W + partie motorisée : leds 2x4W
Variateur d'intensité	-	oui	-	oui	-
Filtre graisse	Filtres métalliques	Filtres métalliques	Filtres métalliques	Filtres métalliques	Filtres métalliques
Diamètre de sortie et hauteur d'installation	Ø 150 	Ø 150 	Installation uniquement en recyclage 	Ø 150 	Ø 150 
Filtre à charbon	en option - 445934	en option - 445934	inclus - 506415	en option - 445934	inclus - 506415
Accessoires fournis	-	-	Télécommande	-	Télécommande
Accessoires en option	-	Télécommande	-	Télécommande Jupe en verre Extension de cheminée	Kit de mise en évacuation 518128
Dimensions emballées H x L x P (mm)	1020x800x506	V450 : 616x915x995 V600 : 616 x 1065 x 995	630x1020x770	518x1075x938	Jupiter : 540x715x695 Apollo : 540x715x695 P.Motorisée : 532x581x521
Poids brut / Poids net (kg)	34.4/27.1	V450 : 39.85/28 V600 : 48.5/35	27.1/16	38/27	Jupiter : 12.8/7.4 Apollo : 13.1/12 P.Motorisée : 13/10
Volume (m ³)	0.413	V450 : 0.561 V600 : 0.653	0.495	0.522	Jupiter : 0.268 Apollo : 0.268 P.Motorisée : 0.161

TABLEAU TECHNIQUE HOTTES MURALE

Modèle	ARCH	CRONOS	CRYSTAL SOFT TOUCH	CRYSTAL TOUCH	FORMAT 45	FORMAT 70
Type de hottes	murale	murale	murale	murale	murale	murale
Page Produits	64	68	57	56	60	63
Dimensions (mm)	600 900	900	900	900	900 1200	600 900
Coloris / Matériaux	inox/Verre	inox	inox/Verre noir	inox/Verre noir	inox	inox
Aspiration	Standard	Standard	Standard	Standard	Standard	Standard
Puissance moteur (W)	145	250	250	250	250	125
Débit (m ³ /h) (Min./Max./Int.)	210/400/-	260/505/625	260/545/660	260/545/660	260/545/660	220/390/-
Niveau Sonore (dB(A))** (Min./Max./Int.)	49/66/-	45/63/68	45/63/68	45/63/68	45/63/68	50/61/-
Pression (Pa) (Min./Max./Int.)	150/210/-	360/480/500	360/480/500	360/480/500	360/480/500	160/200/-
Type de commande	Soft Touch	Soft Touch	Électronique	Sensitive	Électronique	Électronique
Nbre de Vitesses	3	3 + 1 intensive	3 + 1 intensive	3 + 1 intensive	3 + 1 intensive	3
Fonctions associées	-	-				-
Fréquence (Hz) (Maxi)	50	50/60	50/60	50/60	50/60	50
Type d'éclairage	halogènes 2 x 20 W	halogènes 4 x 20 W	halogènes 2 x 20 W	halogènes 2 x 20 W	V900 (halo : 2 x 20 W) V1200 (halo : 3 x 20 W)	halogènes 2 x 28 W
Variateur d'intensité	-	-	-	oui	oui	-
Filtre graisse	Filtres métalliques	Filtres inox	Filtres métalliques	Filtres inox	Filtres inox	Filtres métalliques
Diamètre de sortie et hauteur d'installation	Ø 150 	Ø 150 	Ø 150 	Ø 150 	Ø 150 	Ø 150 
Filtre à charbon	en option - 445934	en option - 445934	en option - 445934	en option - 445934	en option - 445934	en option - 445934
Accessoires fournis	-	-	-	-	-	-
Accessoires en option	Extension de cheminée	Crédence	Crédence Extension de cheminée	Crédence Extension de cheminée	Crédence Extension de cheminée	Crédence Extension de cheminée
Dimensions emballées H x L x P (mm)	V600 : 660x780x410 V900 : 660x980x410	635x1095x1095	603x972x410	603x972x410	V900 : 603x972x410 V1200 : 603x1272x410	V600 : 603x672x410 V900 : 603x972x410
Poids brut / Poids net (kg)	V600 : 17.4/12.1 V900 : 20.4/14.8	45.3/32.6	19.3/14.7	22.6/17.7	V900 : 23.5/18.5 V1200 : 30.8/24.8	V600 : 15.6/12.7 V900 : 18.6/14.1
Volume (m ³)	V600 : 0.211 V900 : 0.265	0.761	0.24	0.24	V900 : 0.24 V1200 : 0.314	V600 : 0.166 V900 : 0.24






























Modèle	FORMAT 70 HIGH	FUSION	GLASS LINEAR	GLASS SOFT	JOY	KUBUS SLIM (SOFT TOUCH)
Type de hottes	murale	murale	murale	murale	murale	murale
Page Produits	62	42	65	65	66	61
Dimensions (mm)	600 900	900	600 900	600 900	600 900	900
Coloris/Matériaux	inox	inox/Verre noir	inox/Verre noir	inox/Verre noir inox/Verre transparent	inox	inox
Aspiration	Standard	Périphérique 	Standard	Standard	Standard	Standard
Puissance moteur (W)	140	140	145	250	145	250
Débit (m ³ /h) (Min./Max./Int.)	240/470/530	250/475/530	220/400/-	260/545/660	230/430/-	260/545/660
Niveau Sonore (dB(A)** (Min./Max./Int.)	46/63/66	49/63/66	51/66/-	45/63/68	53/67/-	45/63/68
Pression (Pa) (Min./Max./Int.)	190/280/290	190/280/290	150/210/-	360/480/500	190/220/-	360/480/500
Type de commande	Électronique	Électronique	Soft Touch	Soft Touch	Boutons poussoirs	Soft Touch
Nbre de Vitesses	3 + 1 intensive	3 + 1 intensive	3	3 + 1 intensive	3	3 + 1 intensive
Fonctions associées	-	-			-	
Fréquence (Hz) (Maxi)	50/60	50/60	50	50/60	50	50/60
Type d'éclairage	halogènes 2 x 35 W	halogènes 2 x 20 W	halogènes 2 x 20 W	halogènes 2 x 20 W	halogènes 2 x 20 W	halogènes 2 x 28 W
Variateur d'intensité	-	-	-	-	-	-
Filtre graisse	Filtres métalliques	Filtres métalliques	Filtres métalliques	Filtres métalliques	Filtres métalliques	Filtres métalliques
Diamètre de sortie et hauteur d'installation	Ø 150 	Ø 150 	Ø 150 	Ø 150 	Ø 150 	Ø 150 
Filtre à charbon	en option - 445934	inclus - 445927	en option - 445934	en option - 445934	en option - 057672	en option - 445934
Accessoires fournis	-	-	-	-	-	-
Accessoires en option	Crédence Extension de cheminée	Cheminée Extension de cheminée	Crédence Extension de cheminée	Crédence Extension de cheminée	Crédence	Crédence Extension de cheminée
Dimensions emballées H x L x P (mm)	V600 : 603x672x410 V900 : 603x972x410	510x1020x650	V600 : 660x780x410 V900 : 660x980x410	V600 : 660x780x410 V900 : 660x980x410	V600 : 550x677x268 V900 : 550x977x268	660x980x410
Poids brut / Poids net (kg)	V600 : 16.2/13 V900 : 18.4/14.4	20.6/14	V600 : 19.35/14.95 V900 : 22.5/18.2	V600 : 21.4/17.4 V900 : 24.4/19.4	V600 : 8.5/7 V900 : 10.5/8.3	21.8/17.1
Volume (m ³)	V600 : 0.166 V900 : 0.24	0.338	V600 : 0.211 V900 : 0.265	V600 : 0.211 V900 : 0.265	V600 : 0.144 V900 : 0.144	0.265

TABLEAU TECHNIQUE HOTTES MURALE

Modèle	LINE	MARIS	MYTHOS 	NEPTUNE	NEPTUNE T	PLANAR
Type de hottes	murale	murale	murale	murale	murale	murale
Page Produits	64	40	46	44	58	49
Dimensions (mm)	600 900	900	900	900	600 900	600
Coloris / Matériaux	inox/Verre	verre noir ou verre blanc inox /Verre noir inox/Verre blanc	inox	inox/Verre noir	inox/Verre noir	inox
Aspiration	Standard	Périphérique 	Périphérique 	Périphérique 	Standard	Périphérique 
Puissance moteur (W)	145	250	275	250	145	250
Débit (m ³ /h) (Min./Max./Int.)	210/400/-	260/540/660	345/650/730	260/550/670	240/430/-	260/555/675
Niveau Sonore (dB(A))** (Min./Max./Int.)	49/66/-	47/63/66	55/65/66	46/65/70	51/65/-	43/60/65
Pression (Pa) (Min./Max./Int.)	150/210/-	360/480/500	430/490/520	360/480/500	150/210/-	360/480/500
Type de commande	Soft Touch	Sensitive	Électronique avec écran digital	Électronique	Électronique	Électronique avec écran digital
Nbre de Vitesses	3	3 + 1 intensive	3 + 1 intensive	3 + 1 intensive	3	3 + 1 intensive
Fonctions associées			   			
Fréquence (Hz) (Maxi)	50	50/60	50/60	50/60	50	50/60
Type d'éclairage	halogènes 2 x 20 W	halogènes 2 x 20 W	halogènes 2 x 20 W	halogènes 2 x 20 W	halogènes 2 x 20 W	halogènes 2 x 20 W
Variateur d'intensité	-	oui	oui	-	-	oui
Filtre graisse	Filtres métalliques	Filtres métalliques	Filtres métalliques	Filtres métalliques	Filtres métalliques	Filtres métalliques
Diamètre de sortie et hauteur d'installation	Ø 150 	Ø 150 	Ø 150 	Ø 150 	Ø 150 	Ø 150 
Filtre à charbon	en option - 445934	inclus - 445927	en option - 445934	en option - 445934	en option - 445934	en option - 445927
Accessoires fournis	-	-	-	-	-	-
Accessoires en option	Extension de cheminée	Cheminée Extension de cheminée	Crédence Extension de cheminée Télécommande	Crédence Extension de cheminée	Crédence Extension de cheminée	Crédence
Dimensions emballées H x L x P (mm)	V600 : 660x780x410 V900 : 660x980x410	510x1020x650	616x1065x995	616x1065x995	603x972x415	540x1001x771
Poids brut / Poids net (kg)	V600 : 17.9/12.9 V900 : 19.9/14.9	24.7/16.4	30.5/20.7	30.4/20.4	15.6/12.7	27.5/19.5
Volume (m ³)	V600 : 0.211 V900 : 0.265	0.338	0.653	0.653	0.168	0.417



























Modèle	ROLLER 	SLIDE	SWING 	TENSA	TURN 	VARIA	VERTICA
Type de hottes	murale	murale	murale	murale	murale	murale	murale
Page Produits	38	54	36	50	48	52	47
Dimensions (mm)	900	900	900	600	370	900	900
Coloris/Matériaux	inox/Verre noir	inox/Verre noir	inox/Verre noir	inox/Verre noir	inox	inox/Verre noir	inox
Aspiration	Périphérique 	Standard	Standard	Standard	Standard	Standard	Standard
Puissance moteur (W)	275	140	270	250	250	250	250
Débit (m ³ /h) (Min./Max./Int.)	345/650/730	230/440/490	220/730/860	320/635/740	250/530/620	255/540/650	260/550/670
Niveau Sonore (dB(A))** (Min./Max./Int.)	55/65/66	47/63/66	39/68/72	35/63/66	43/61/65	45/62/67	46/65/70
Pression (Pa) (Min./Max./Int.)	430/490/520	190/280/290	200/480/530	360/480/500	360/480/500	360/480/500	360/480/500
Type de commande	Sensitive	Électronique	Sensitive	Sensitive	Électronique	Touch inox	Électronique
Nbre de Vitesses	3 + 1 intensive	3 + 1 intensive	4 + 1 intensive	3 + 1 intensive	3 + 1 intensive	3 + 1 intensive	3 + 1 intensive
Fonctions associées	   		  	 	-	  	
Fréquence (Hz) (Maxi)	50/60	50/60	50/60	50/60	50/60	50/60	50/60
Type d'éclairage	halogènes 2 x 20 W	halogènes 2 x 20 W	leds 10 W - ambiance halogènes : 2 x 20 W	halogènes 2 x 20 W	halogènes 2 x 20 W	halogènes 2 x 20 W	halogènes 2 x 20 W
Variateur d'intensité	oui	-	-	oui	-	oui	-
Filtre graisse	Filtres métalliques	Filtres métalliques	Filtres métalliques	Filtres métalliques	Filtres métalliques	Filtres inox design	Filtres inox design
Diamètre de sortie et hauteur d'installation	Ø 150 	Ø 150 	Ø 150 	Ø 150 	Ø 150 	Ø 150 	Ø 150 
Filtre à charbon	en option - 445934	en option - 445934	en option - 445927	en option - 445927	en option - 445934	en option - 445934	en option - 445934
Accessoires fournis	-	-	-	-	-	-	-
Accessoires en option	Ext.cheminée Crédence Télécommande	Ext.cheminée	Ext.cheminée Crédence Télécommande	-	-	Ext.cheminée Télécommande	Ext.cheminée Crédence
Dimensions emballées H x L x P (mm)	616x1065x995	630x1020x770	506x1090x917	540x995x1065	1264x580x465	630x1020x770	616x1065x995
Poids brut / Poids net (kg)	34/24	26.5/17.5	47.6/21.6	23.9/17.7	18.7/12.8	22.7/19.7	30.2/20.4
Volume (m ³)	0.653	0.495	0.506	0.572	0.341	0.495	0.653

TABLEAU TECHNIQUE HOTTES GROUPES & AUTRES

Modèle	GRUPE FBI	STUDIO 	TIROIRS FTC 622 XS FTC 922 XS	TIROIRS FTC 612 XS V2 FTC 912 XS V2	VISIÈRES FTF 6042 XS FTC 9042 XS	VISIÈRES FTF 604 XS FTC 904 XS
Type de hottes	groupe	groupe	tiroir	tiroir	visière	visière
Page Produits	71	70	72	72	73	73
Dimensions (mm)	520 700	770	600 900	600 900	600 900	600 900
Coloris / Matériaux	inox	inox	gris/inox	gris/inox	gris/inox	gris/inox
Aspiration	Standard	Standard	Standard	Standard	Standard	Standard
Puissance moteur (W)	140	250	276	140	250	125
Débit (m ³ /h) (Min./Max./Int.)	220/420/-	290/590/710	270/510/-	220/420/-	170/350/-	110/200/-
Niveau Sonore (dB(A))** (Min./Max./Int.)	54/67/-	45/61/65	53/66/-	54/67/-	53/68/-	51/67/-
Pression (Pa) (Min./Max./Int.)	200/250/-	360/500/520	220/320/-	200/250/-	120/270/-	150/250/-
Type de commande	Curseur	Soft Touch	Curseur	Curseur	Boutons poussoirs	Boutons poussoirs
Nbre de Vitesses	3	3 + 1 intensive	3	3	3	3
Fonctions associées	-	-	-	-	-	-
Fréquence (Hz) (Maxi)	50/60	50/60	50	50/60	50	50
Type d'éclairage	halogènes 2 x 20 W	halogènes 2 x 20 W	fluos 2 x 9 W	halogènes 2 x 28 W	halogènes 2 x 28 W	halogènes 2 x 28 W
Variateur d'intensité	-	-	-	-	-	-
Filtre graisse	Filtres métalliques	Filtres inox	Filtres métalliques	Filtres métalliques	Filtres métalliques	Filtres métalliques
Diamètre de sortie	Ø 150	Ø 150	Ø 150	Ø 150	Ø 120	Ø 120
Filtre à charbon	en option - 057672	en option - 445934	en option - 468117	en option - 057672	en option - 445910	en option - 445910
Accessoires fournis	-	-	-	-	-	-
Accessoires en option	-	-	-	-	-	-
Dimensions emballées H x L x P (mm)	V520 : 305x605x370 V770 : 305x785x370	1000x510x690	V600 : 413x670x556 V900 : 413x566x970	V600 : 370x657x255 V900 : 370x957x255	V600 : 560x650x210 V900 : 560x950x210	V600 : 560x650x210 V900 : 560x950x210
Poids brut / Poids net (kg)	V520 : 5.6/4.6 V770 : 6.4/5.2	14/10	V600 : 18/13.5 V900 : 21.2/15	V600 : 8.7/7.6 V900 : 11/9.6	V600 : 9.4/8.5 V900 : 12.3/11	V600 : 8.3/7.6 V900 : 10/9
Volume (m ³)	V520 : 0.068 V770 : 0.089	0.35	V600 : 0.154 V900 : 0.227	V600 : 0.062 V900 : 0.09	V600 : 0.076 V900 : 0.112	V600 : 0.076 V900 : 0.112

INDEX DES PRODUITS

Article	Désignation	page
005702	Tube	22
006341	Format 45 îlot 900	29
006358	Format 45 îlot 1200	29
006365	Planar îlot 450	28
006372	Planar îlot 600	28
015566	Planar murale 600	49
018604	Cronos	68
037698	Kubus Slim Soft touch	61
079537	Mythos	46
413393	Joy 60 Inox	66
426348	Glass Soft murale 600	65
426355	Glass Soft murale 900	65
426362	Glass Soft verre noir murale 600	65
426379	Glass Soft verre noir murale 900	65
426416	Glass Linear 60 verre noir	65
426430	Glass Linear 90 verre noir	65
426447	Format 60 îlot 90	30
426454	Glass Linear îlot	32
426461	Glass Soft îlot	33
430060	FTF 604 XS	73
430077	FTF 6042 XS	73
430084	FTF 904 XS	73
430091	FTF 9042 XS	73
434990	FTC 622 XS	72
435371	Polyedro	24
435401	Slide 90 BK	54
446988	Roller	38
451319	Neptune	44
451432	Vertica	47
453849	Joy 90 Inox	66
460779	Up & Down Partie motorisée	20
466603	Up & down - Lustre Apollo	20
473920	FTC 922 XS	72

Article	Désignation	page
521319	Up & down - Lustre Jupiter	20
630684	FORMAT 70 - 60	63
630707	FORMAT 70 - 90	63
630714	FORMAT 70 HIGH 60	62
630738	FORMAT 70 HIGH 90	62
630820	Format 45 murale 900	60
630844	Format 45 murale 1200	60
630943	Crystal Soft Touch	57
630950	Crystal Touch	56
631032	Neptune T 90	58
631940	Arch 60	64
631957	Arch 90	64
631995	Line 60	64
632008	Line 90	64
636662	Maris BK	40
636686	Maris WH	40
636709	Maris BK XS	40
636730	Maris WH XS	40
636761	Fusion BK	42
660278	FTC 912 XS V2	72
660315	FTC 612 XS V2	72
660360	FBI 522 XS V2	71
661084	FBI 722 XS V2	71
661121	Tensa BK	50
661152	Varia	52
673957	Turn	48
920747	Mercury XS	26
920785	Neptune T 60	58
920792	Neptune T îlot 90	31
921164	Swing/2 BK XS	36
991297	Aéro	18
996803	Studio 770	70

GARANTIE HOTTES

Étendue et durée de la garantie

Nos hottes, à l'exclusion des "consommables" tels que filtres et lampes d'éclairage, sont garanties 2 ans contre tous les dommages ayant pour origine un phénomène électrique ou mécanique imputable à l'appareil. Nos hottes doivent être utilisées conformément aux usages, pour le service normal (non professionnel) auquel elles sont destinées. Notre garantie s'applique à compter de la date de facturation au consommateur. **Dans le cadre d'un dommage garanti et constaté par le réparateur mandaté par Franke France**, notre garantie couvre les pièces reconnues défectueuses, les frais de déplacement et de main d'oeuvre du réparateur ainsi que les frais de transport de l'appareil. Dans certaines zones géographiques insulaires, le rapatriement de l'appareil sur le continent peut être nécessaire afin d'effectuer les réparations.



0 233 913 211



0 233 912 653

- **En cas de problème, prenez contact avec nos services (TÉL 0 233 913 211 - FAX 0 233 912 653)**

Afin que nous puissions déterminer les causes de l'anomalie constatée. N'oubliez pas de nous communiquer :

- Les références commerciales exactes du produit (n° de série ...),
- Les coordonnées du client utilisateur, si possible son n° de téléphone professionnel,
- La copie de la facture d'achat du consommateur ou n° de facture Franke.

A réception de ces documents, une station technique agréée sera mandatée auprès du consommateur.

- **Si la réparation peut être effectuée sur place : l'installation devra être accessible et sans danger pour le technicien réparateur.** Dans le cas contraire, il sera demandé un démontage préalable de l'appareil permettant une intervention normale.
- **Si un échange standard de l'appareil s'avère nécessaire : il est impératif que vous passiez une nouvelle commande** en mentionnant qu'il s'agit d'un SAV (le produit sera facturé dans un premier temps et il sera livré sous délai habituel de fabrication). Attention, dans ce cas, seuls le transport et le remplacement de l'appareil sont à la charge de Franke France. Nos stations n'étant pas habilitées à procéder au remplacement des produits, il vous incombera d'en effectuer le montage.

- **Le retour du produit défectueux est indispensable**

- **Nous prévenir dès que la hotte est disponible** afin que nous procédions à son enlèvement par un transporteur.

- **A réception, si la défaillance du produit est reconnue par nos services :** nous procéderons au remboursement par avoir - les frais d'intervention de la station technique seront couverts par nos soins.



Sont exclus de la garantie

- **Les dommages de toutes sortes survenus pendant le transport. Ceux-ci doivent être signalés au transporteur, immédiatement à la livraison,**
- Les pièces "consommables", telles que filtres et lampes d'éclairage,
- Les dommages, les pannes, les défaillances ou défauts, imputables à des causes d'origine externe à l'appareil,
- Les dommages dus à la corrosion ou à un raccordement à une tension de réseau incorrecte,
- Les dommages dus à toute manipulation non conforme de l'appareil dans le cadre d'un usage ménager normal, ainsi qu'aux conditions de fonctionnement ou à une usure excessive (par exemple les modèles de démonstration),
- Les pannes résultant de la modification des caractéristiques d'origine de l'appareil et de ses composants,
- Les problèmes de fonctionnement dus au non respect des instructions de montage et d'utilisation figurant dans la notice d'emploi fournie avec l'appareil,
- Les problèmes liés à l'inadéquation entre :
 - la dimension et (ou) la puissance de la hotte par rapport à la largeur du plan de cuisson
 - la puissance de la hotte et le volume d'air de la cuisine à ventiler
- Le produit qui a été déplacé de son lieu d'utilisation ainsi qu'une intervention ou des réparations effectuées par des personnes non mandatées par Franke France.

Produit défectueux... procédure de remboursement pour les professionnels

Important: toute intervention devra faire l'objet d'un accord préalable écrit de prise en charge émanant de nos services, et ne pourra être effectuée que par une station technique agréée par Franke France. Sans cet accord, toute intervention demandée directement à la station technique restera à la charge du demandeur.

ÉCO-PARTICIPATION

L'utilisateur est responsable de l'apport de l'appareil, à la fin de son cycle de vie, aux structures spécialisées de collecte, sous peine des sanctions prévues par la législation en vigueur sur l'élimination des déchets.

La collecte différenciée, préalable au recyclage de l'appareil usagé, au traitement et à une élimination non polluante, contribue à éviter les effets nuisibles sur l'environnement, sur la santé, et favorise le recyclage des matériaux.

Pour obtenir des informations plus détaillées concernant les systèmes de collecte existants, s'adresser au service local de traitement des déchets ou au magasin qui a vendu l'appareil.

Le montant de cette taxe, dite « taxe environnementale », est déterminé, selon le produit concerné, par un organisme d'état agréé. Les montants de l'éco-participation correspondent au coût de collecte et de recyclage d'une famille de produits;

Eco-participation : pour les hottes €2,00 TTC et €0,05 TTC pour les commandes à distance.

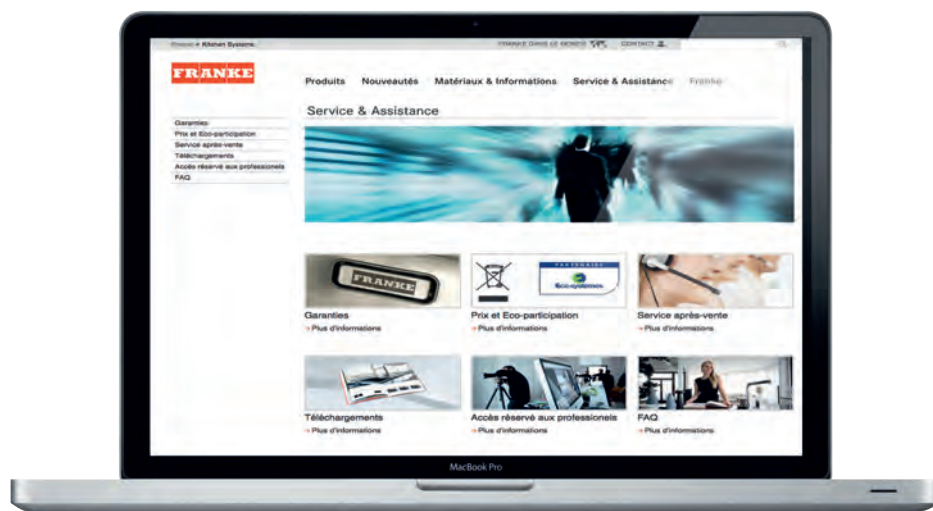
Nos appareils sont conformes à la norme européenne sur la basse tension C.E.E 73/23 relative à la sécurité électrique et aux normes européennes : C.E.E 89/336 relative à la compatibilité électromagnétique et C.E.E 93/68 relative au marquage CE.



PRIX INDICATIFS

Notre société ne pratiquant pas la vente directe au public, ce tarif est destiné à l'information du consommateur sur le niveau approximatif du prix des produits présentés dans nos catalogues. Les éléments réels de facturation sont fournis par nos distributeurs locaux en fonction de leurs frais d'approche, garanties et services offerts. Il appartient aux revendeurs, installateurs et artisans de déterminer librement leurs prix dans le respect de la réglementation en vigueur. Nos prix sont révisables suivant l'évolution des conditions économiques.





www.franke.fr

Une mise à jour régulière du site, vous permet d'accéder directement :

- aux fiches produits complètes
- aux informations techniques
- à l'ensemble des catalogues en ligne et téléchargeables

Vous trouverez aussi de nombreux conseils et informations sur :

- les garanties, l'entretien et la disponibilité des produits
- le suivi de votre carnet de commandes

LE "PACK SERVICES" FRANKE

Toujours plus proche de vous!

- 3600 références en stock
- Des nouveaux services de livraison
- Une équipe à votre écoute
- La consultation de la disponibilité produits

Service Après-Vente

Retrouvez également tous nos dessins techniques et détails des pièces



0 233 913 211



0 233 912 653



ks-savelectro.fr@franke.com



L'offre «Express»

Pour toute commande saisie le matin avant 12h00, livraison à J+1 garantie quel que soit le produit.

Coût forfaitaire de €35HT sur facture

Voir les conditions générales de vente dans le tarif hottes Franke 2013



L'enlèvement directement à Chambly

Pour toute commande saisie le matin avant 12h00, enlèvement directement sur notre site de Chambly l'après-midi (ou le lendemain matin si commande prise l'après-midi).

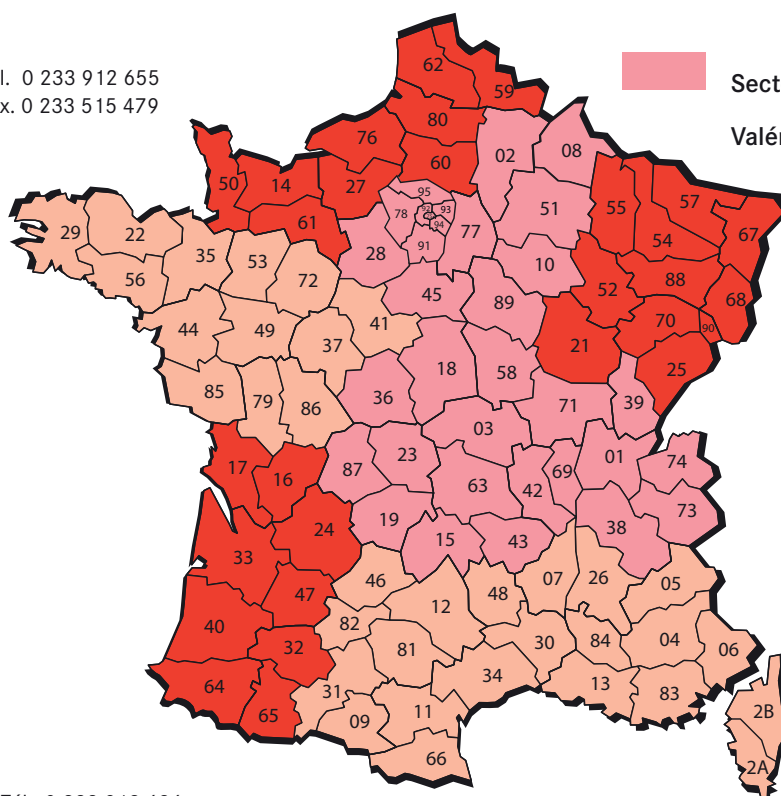
SERVICE CLIENTS HOTTES FRANKE

Secteur 3

Élodie HASON : Tél. 0 233 912 655
Fax. 0 233 515 479

Secteur 1

Valérie ASSELIN : Tél. 0 233 912 225
Fax. 0 233 515 479



Secteur 2

Patricia LECOCC : Tél. 0 233 912 636
Fax. 0 233 515 479

Franke France S.A.S.
BP 13 - Avenue Aristide Briand
F-Chambly
Tél. 0 130 289 400
www.franke.fr

FRANKE

KITCHEN
SYSTEMS



Document non contractuel. Nous nous réservons le droit de modifier, sans préavis, la présentation ou les caractéristiques techniques et les prix. MTE 11 / 2012